

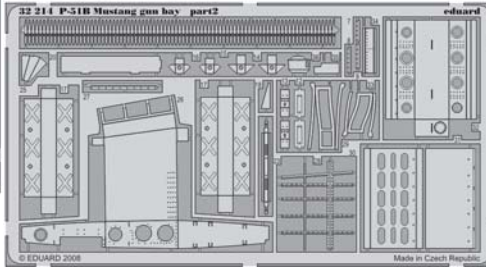
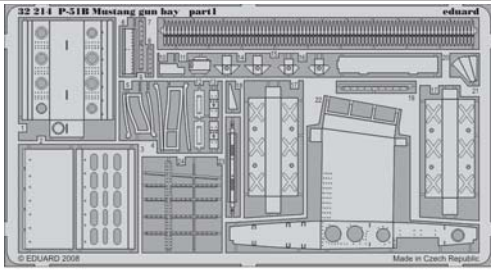


P-51B Mustang gun bay

eduard

32 214

1/32 scale detail set for TRUMPETER kit • sada detailů pro model 1/32 TRUMPETER



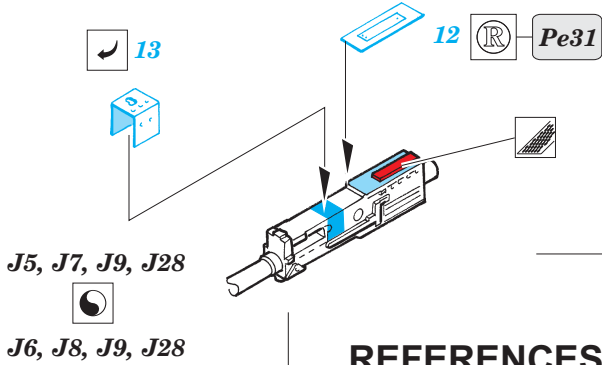
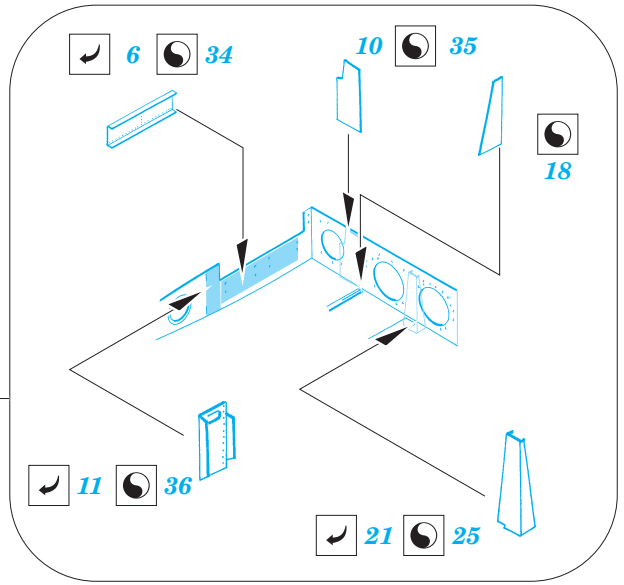
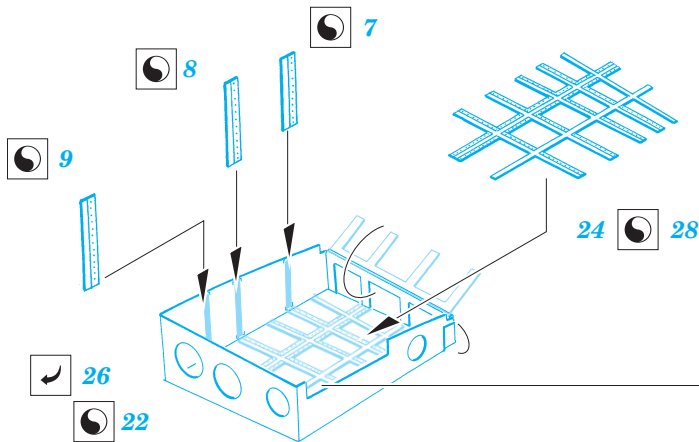
- APPLY EXPRESS MASK AND PAINT BEFORE GLUING
POUŽIT EXPRESS MASK NABARVIT PŘED SLEPENÍM
- SYMMETRICAL ASSEMBLY
SYMETRICKÁ MONTÁŽ
- REMOVE
ODSTRANIT
- GRIND
OBROUSIT
- DRILL HOLE
VRTAT OTVOR
- BEND
OHNOUT
- OPTION
VOLBA
- REPLACE
NAHRADIT

ORIGINAL KIT PARTS
PŮVODNÍ DÍLY STAVEBNICE

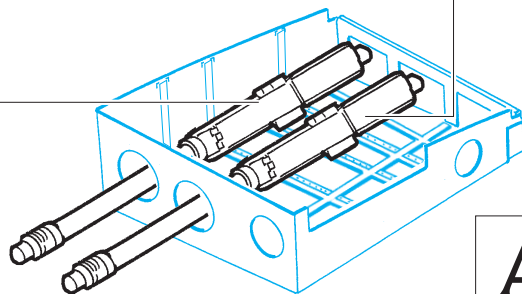
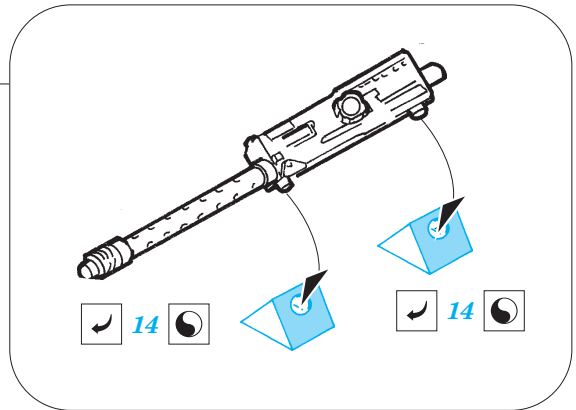
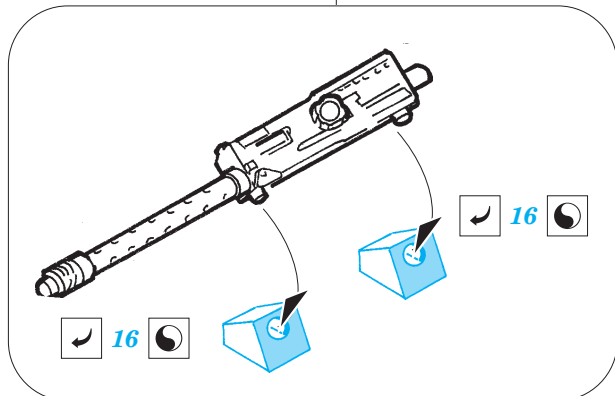
PHOTO-ETCHED PARTS
LEPTANÉ DÍLY

PARTS TO BE REMOVED
DÍLY K ODSTRANĚNÍ

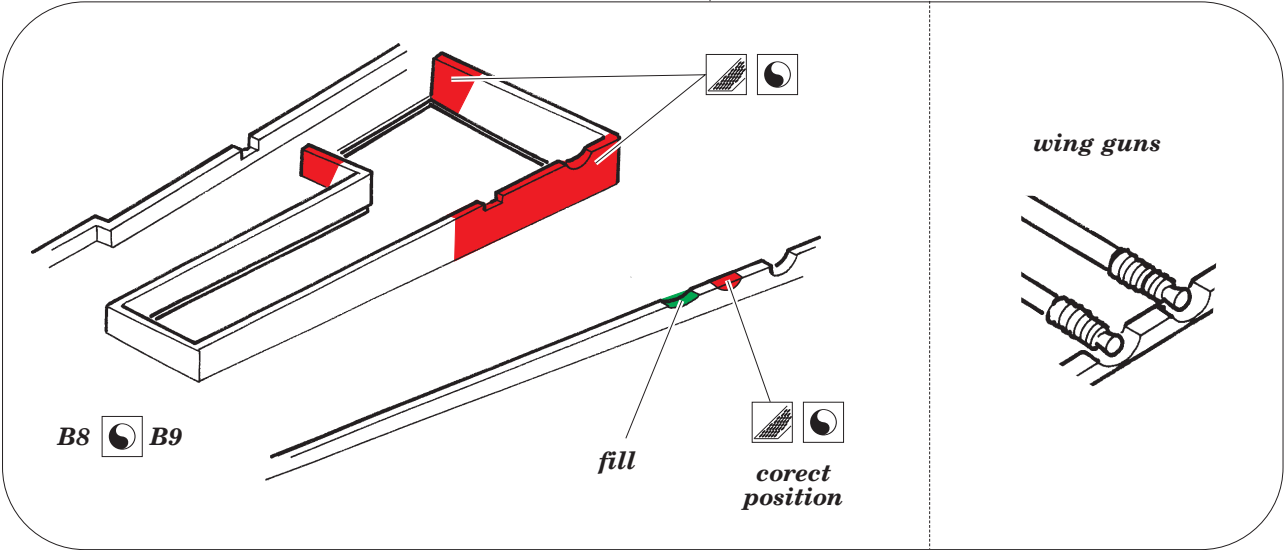
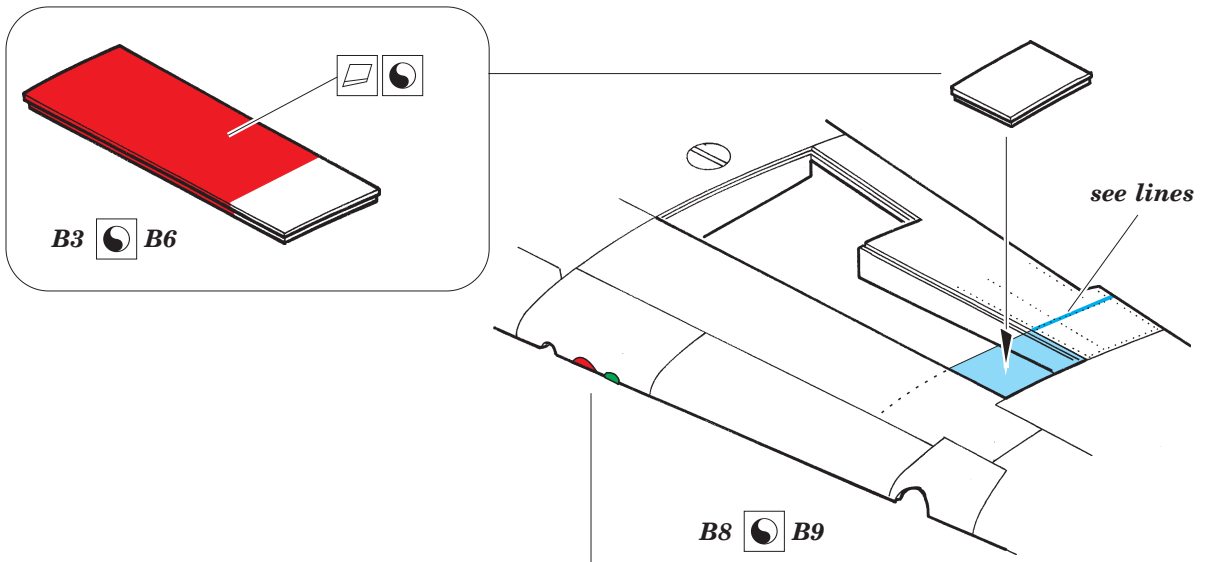
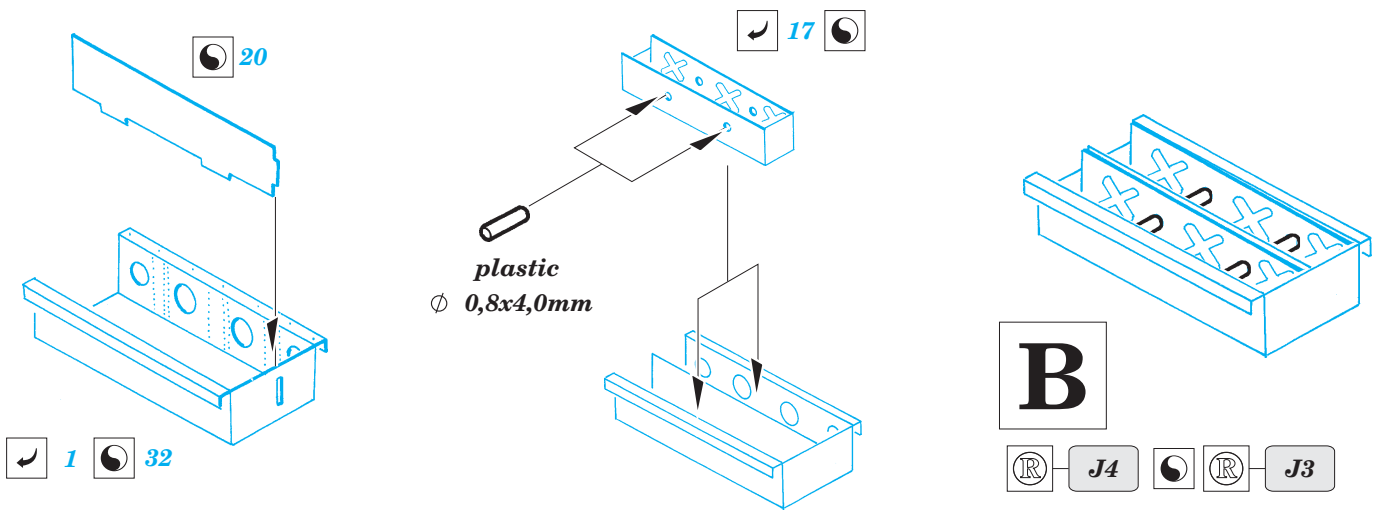
FILL
TMELIT



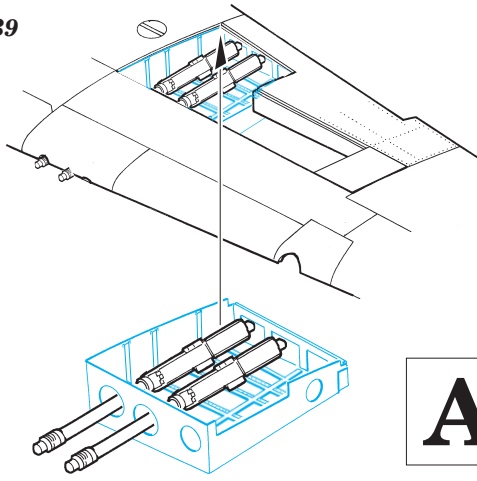
REFERENCES:
IN DETAIL & SCALE.....P-51 Mustang



A

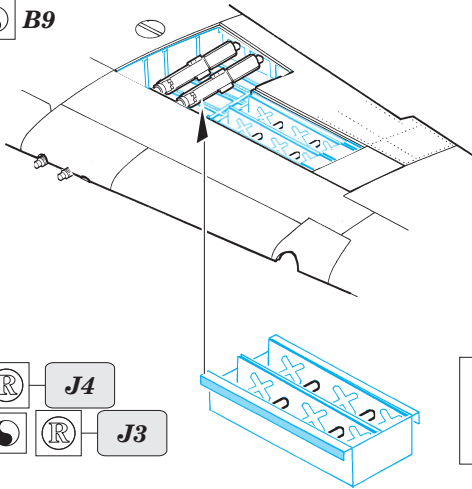





B8  B9



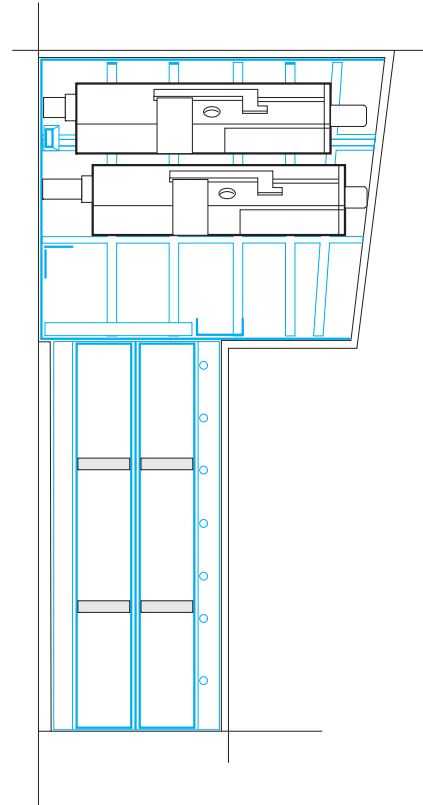
A

B8  B9



 **J4**
  **J3**

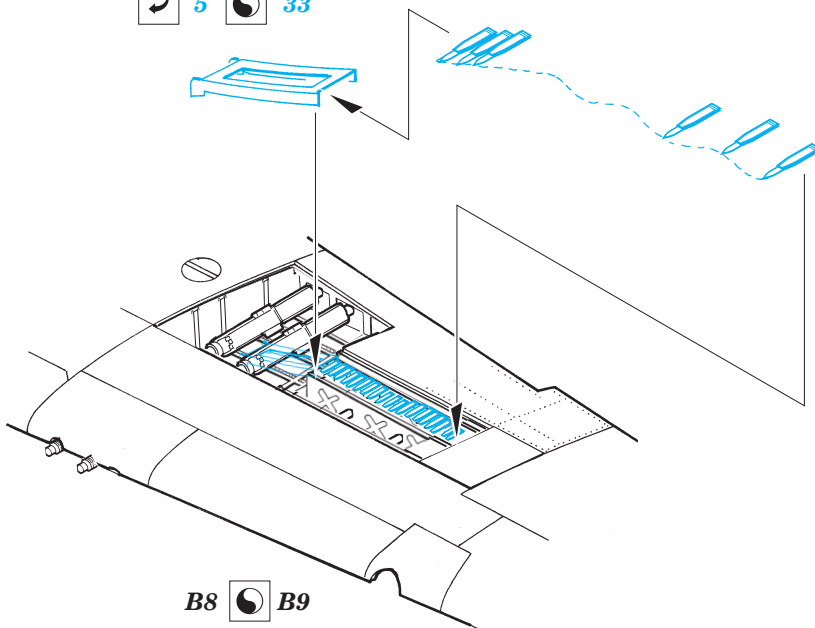
B



 **15**  *cut to fit*

 **K14**   **K1**

 **5**  **33**



B8  B9

