

SOVIET HEAVY TANK

KV-1 or KV-2 early with wide fenders Vol.1 - basic set

Radziecki czołg ciężki KV-1 lub 2
wczesny z szerokimi błotnikami
cz.1 - zestaw podstawowy

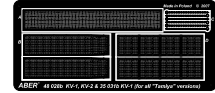
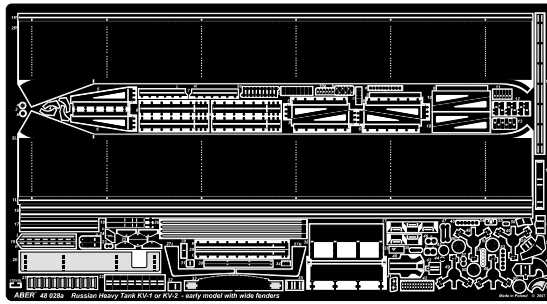
1/48 scale update for all Tamiya versions

ABER[®]

48 028

WWW.ABER.NET.PL

Made in Poland © 2007

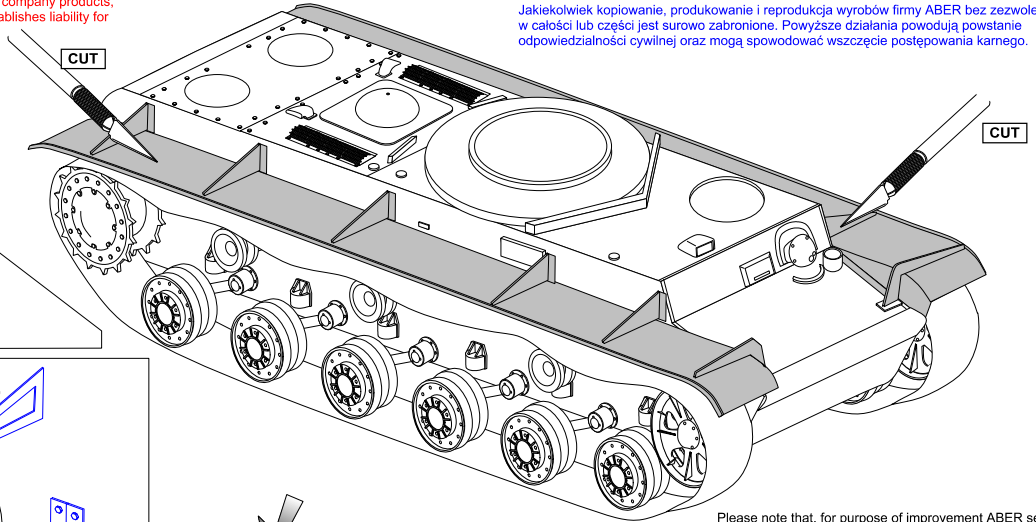


WARNING

Any unauthorized copying, producing and reproducing of ABER company products, or any part thereof, is strictly prohibited and any such action establishes liability for a civil action and may give rise to criminal prosecution.

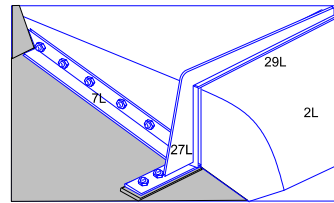
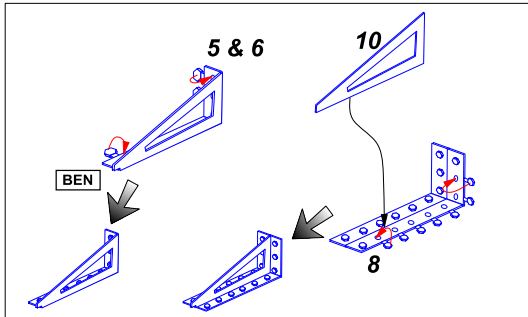
OSTRZEŻENIE

Jakiegolwiek kopiowanie, produkowanie i reprodukcja wyrobów firmy ABER bez zezwolenia, w całości lub części jest surowo zabronione. Powyższe działania powodują powstanie odpowiedzialności cywilnej oraz mogą spowodować wszczęcie postępowania karnego.

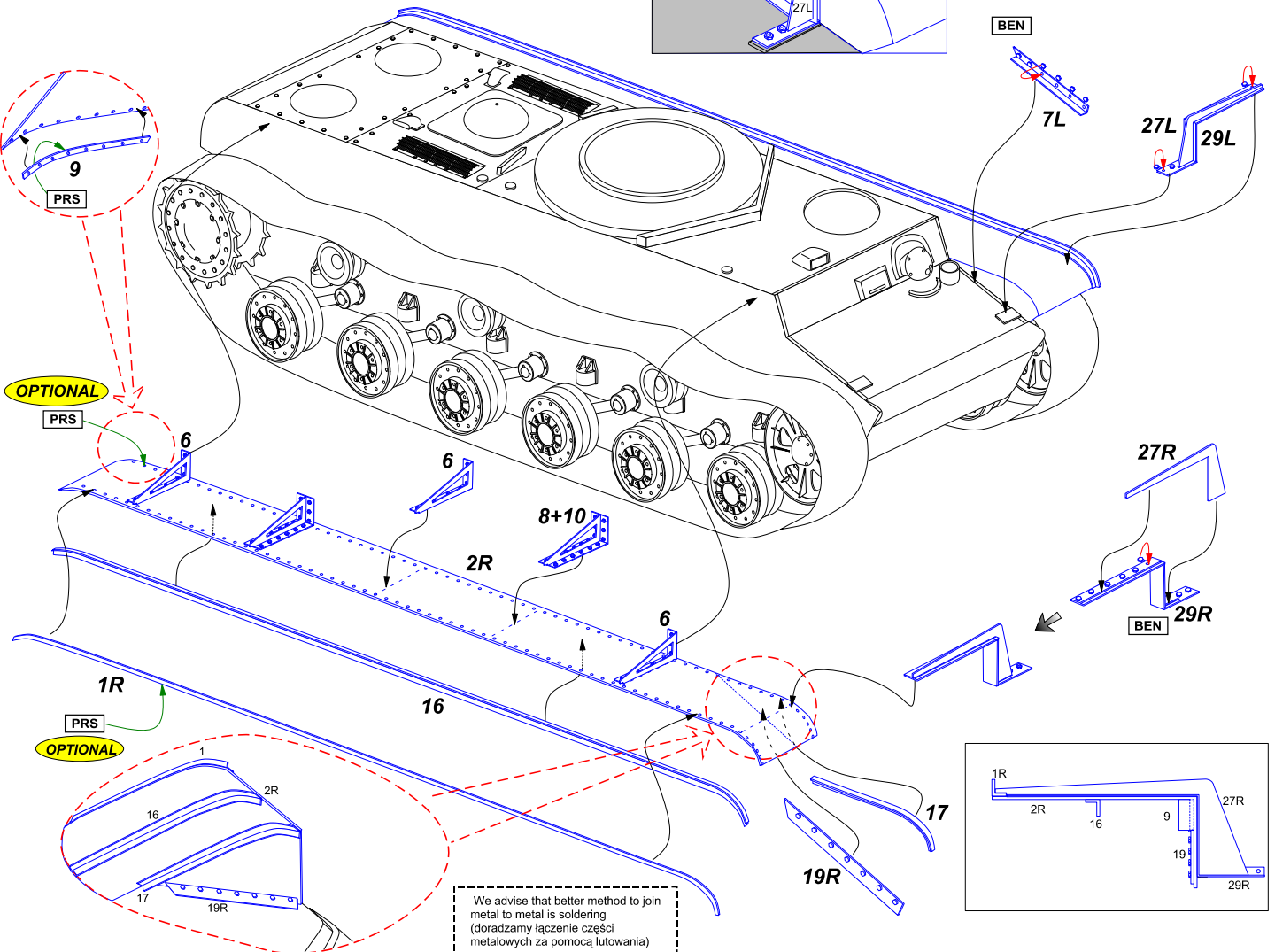


Separately sold (oddzielnie w sprzedaży):

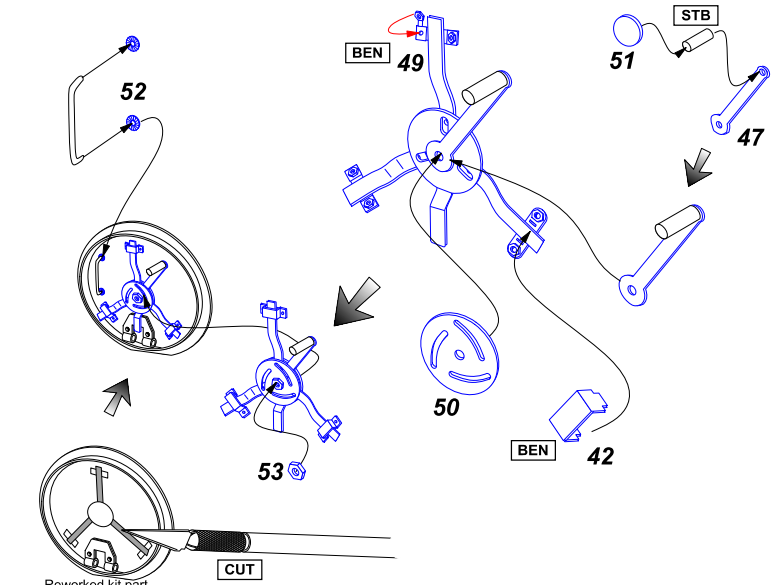
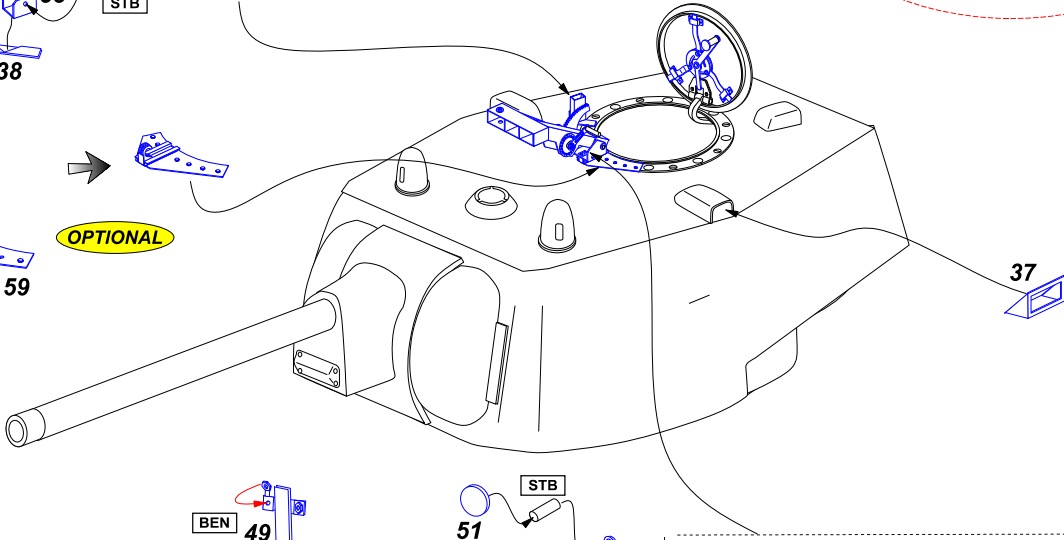
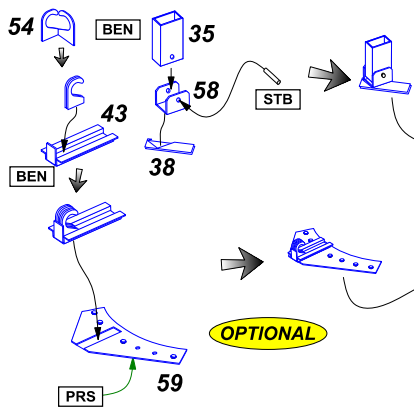
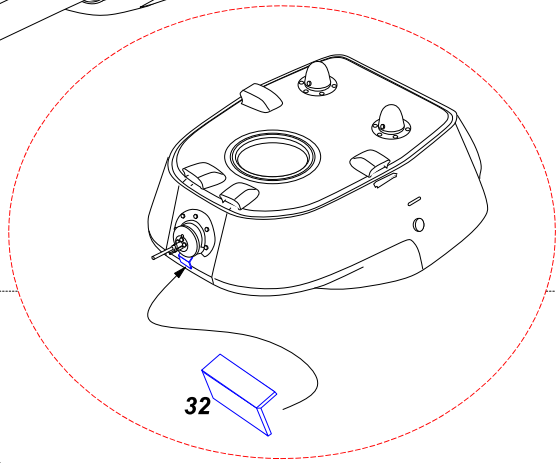
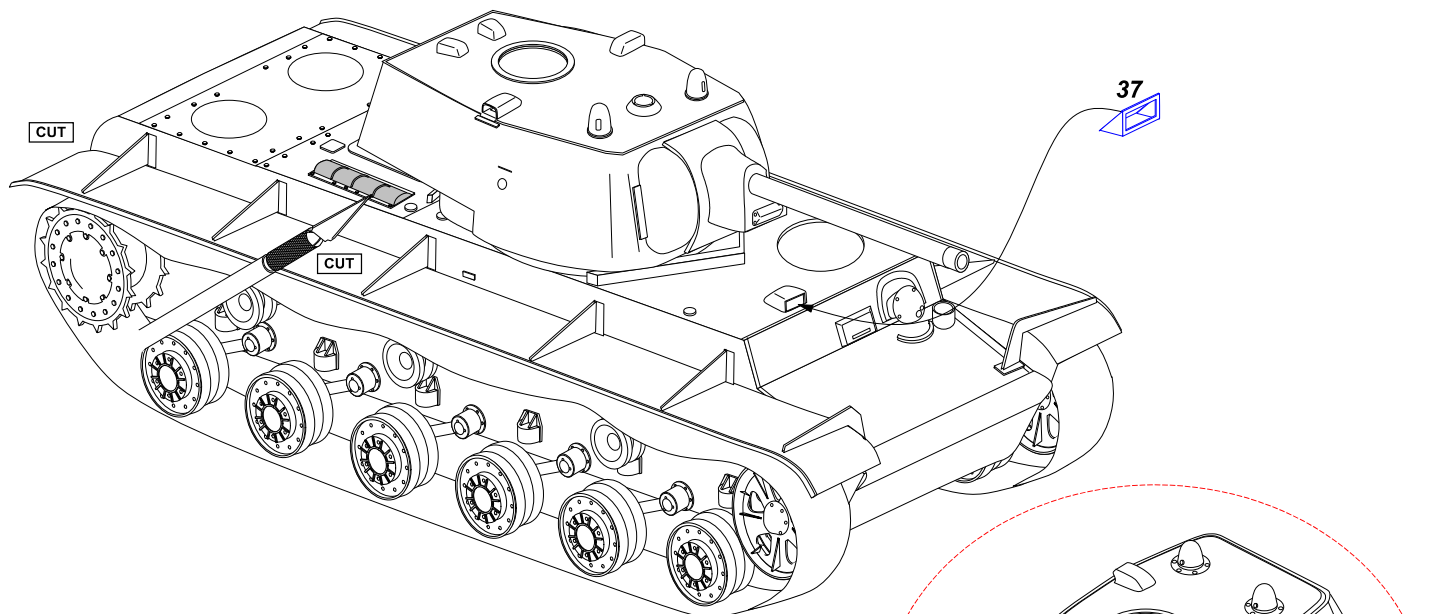
- 48 029 - Russian heavy tank KV-1 & KV-2
- Vol. 2 - Early tool boxes (for wide fenders)
- 48 030 - Russian heavy tank KV-1 & KV-2 - Vol. 3
- Late tool boxes (for wide fenders)



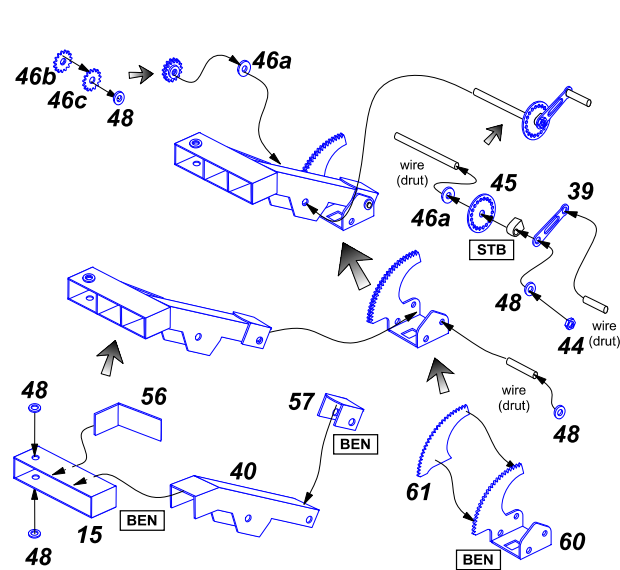
Please note that, for purpose of improvement ABER sets designs are subjects to change without notice. Proszę mieć na uwadze fakt, że zestawy ABER mogą ulec zmianie ze względu na ulepszenia, bez powiadomienia.



We advise that better method to join metal to metal is soldering (doradzamy łączenie części metalowych za pomocą lutownia)



Reworked kit part
(przerobiona część z modelu)



Please note that, for purpose of improvement ABER sets designs are subjects to change without notices.
Proszę mieć na uwadze fakt, że zestawy ABER mogą ulec zmianie ze względu na ulepszenia, bez powiadomienia.

