

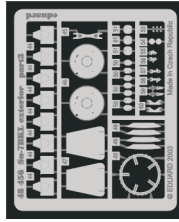
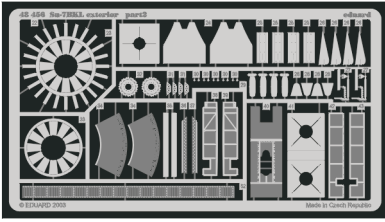
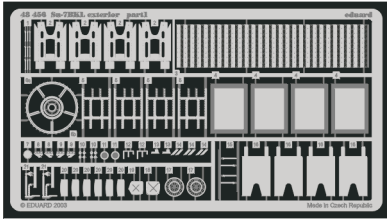


# Su-7 BKL exterior

1/48 scale detail set for Kopro kit • sada detailů pro model 1/48 Kopro

eduard

48 456



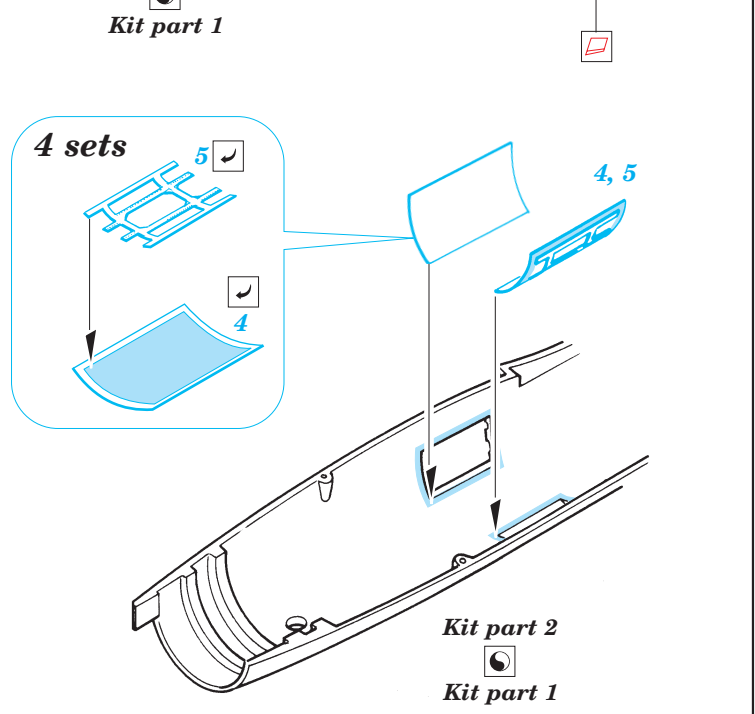
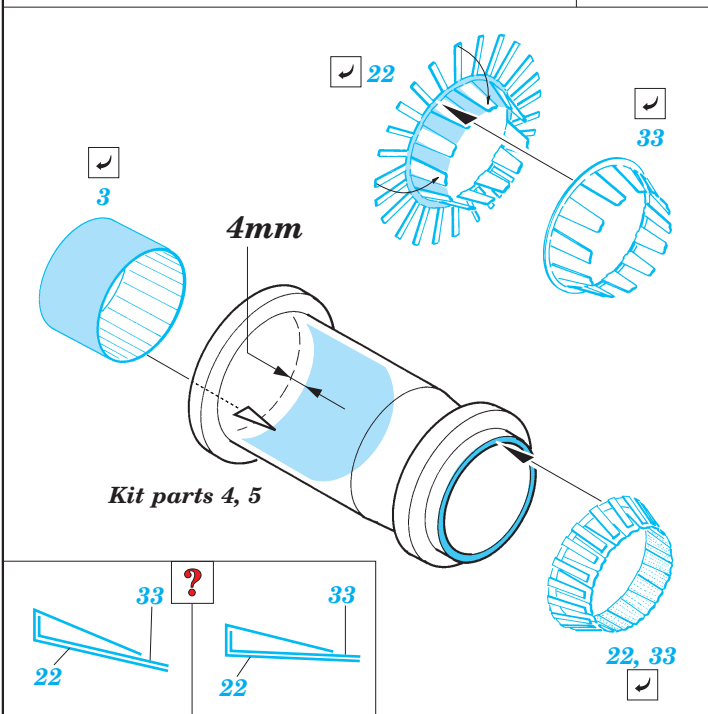
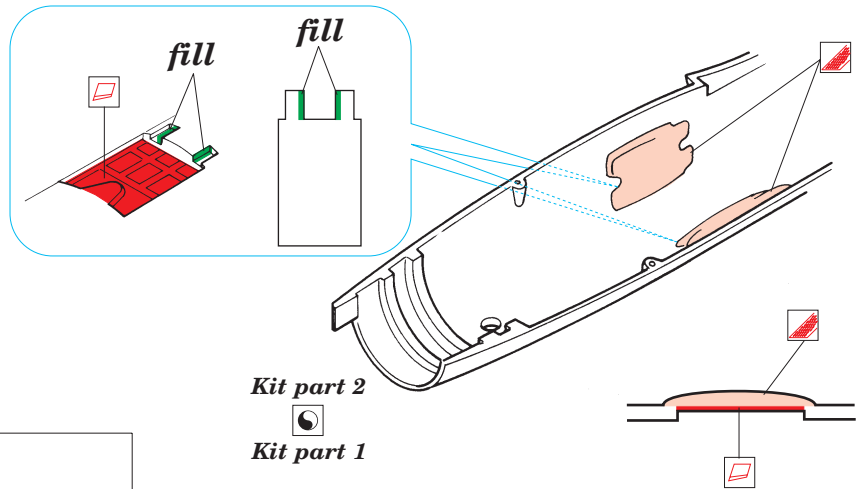
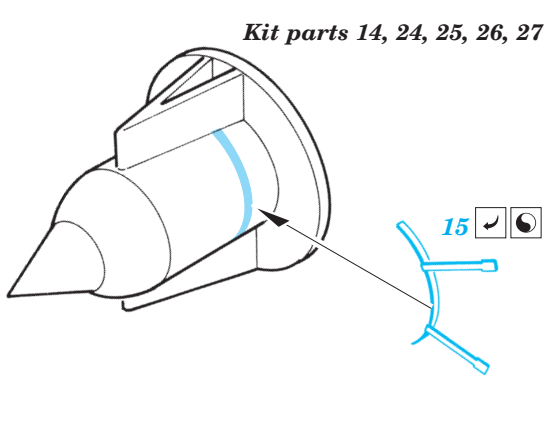
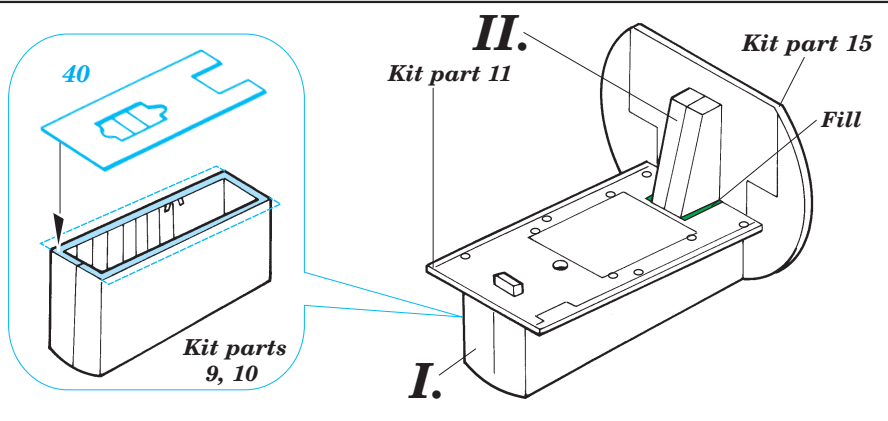
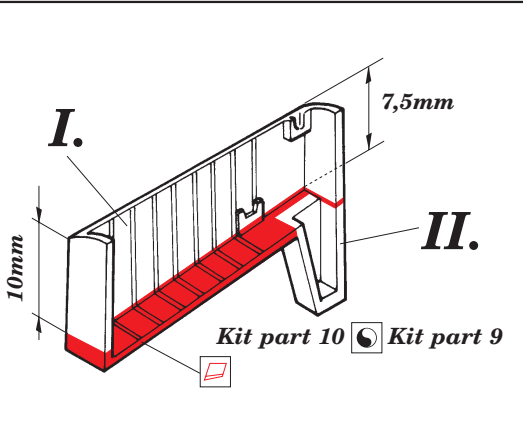
- APPLY EXPRESS MASK AND PAINT BEFORE GLUING  
POUŤ EXPRESNÍ MASKU A BARVIT PŘED SLEPENÍM
- SYMMETRICAL ASSEMBLY  
SYMETRICKÁ MONTÁŽ
- REMOVE  
ODSTRANIT
- GRIND  
OBROUSIT
- DRILL HOLE  
VRTAT OTVOR
- BEND  
OHNOUT
- OPTION  
VOLBA
- REPLACE  
NAHRADIT

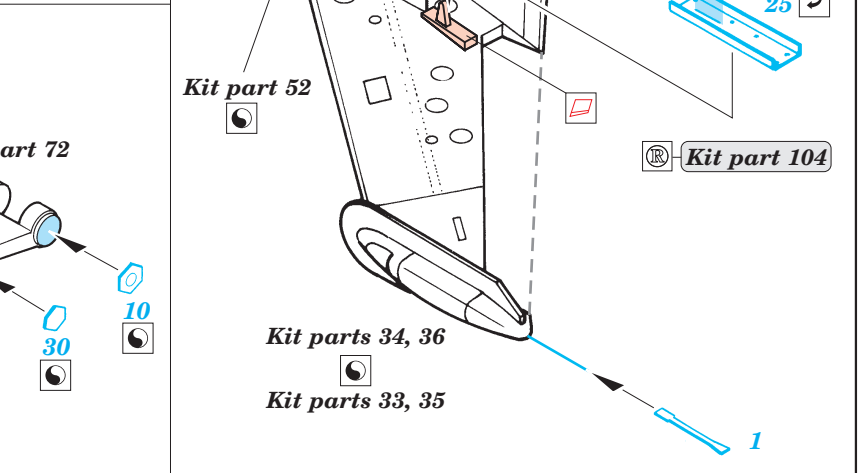
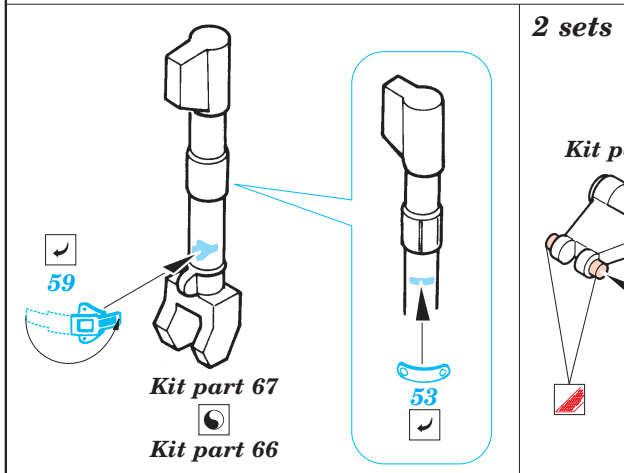
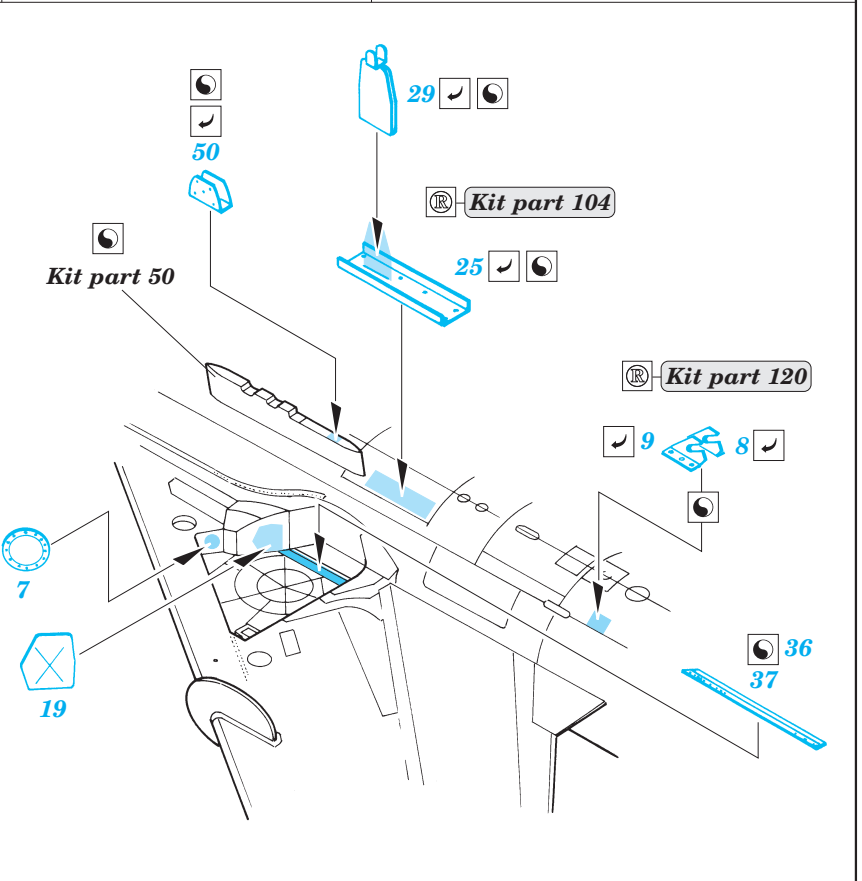
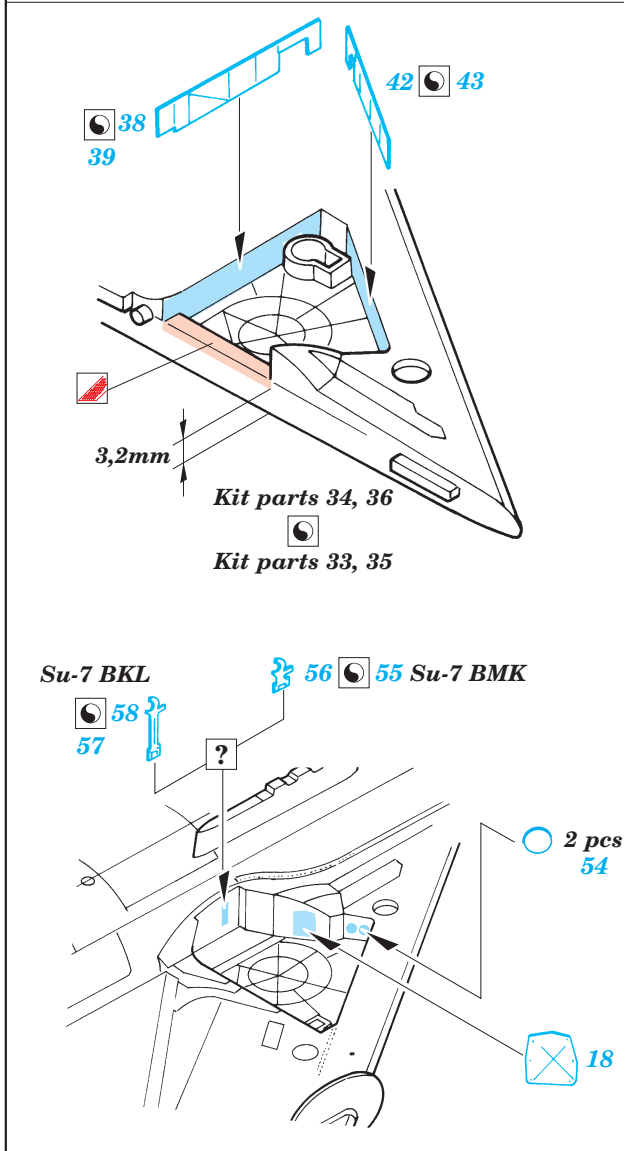
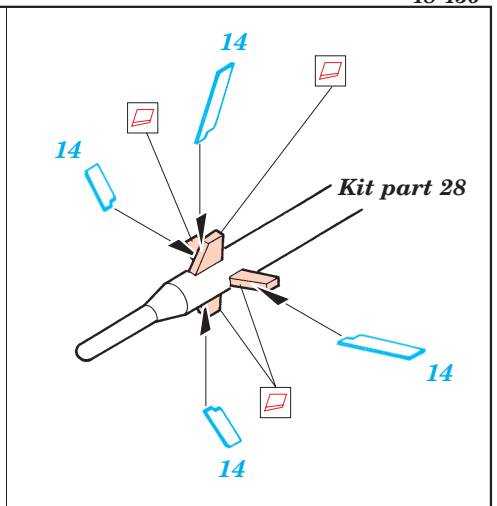
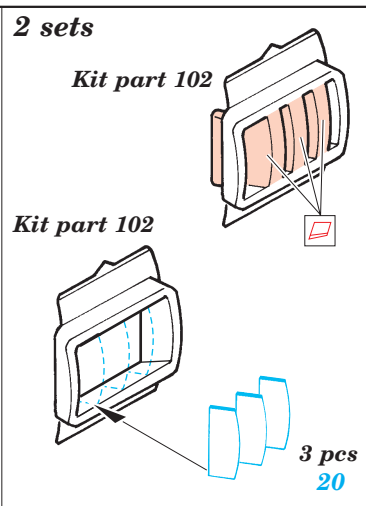
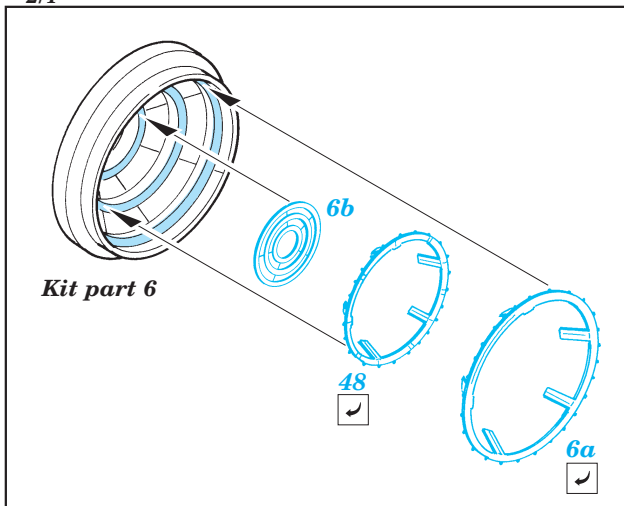
ORIGINAL KIT PARTS  
PŮVODNÍ DÍLY STAVEBNICE

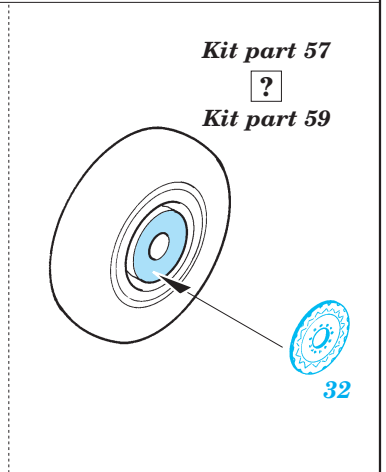
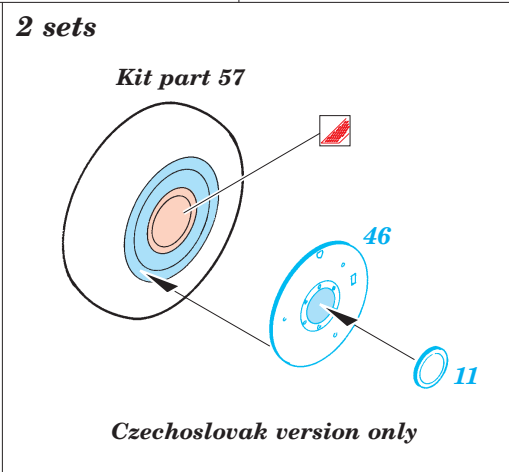
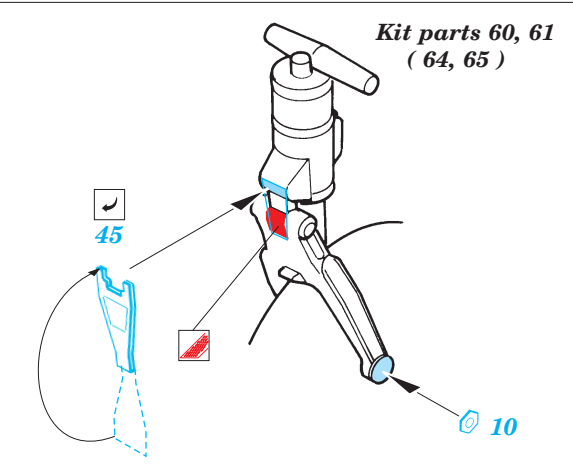
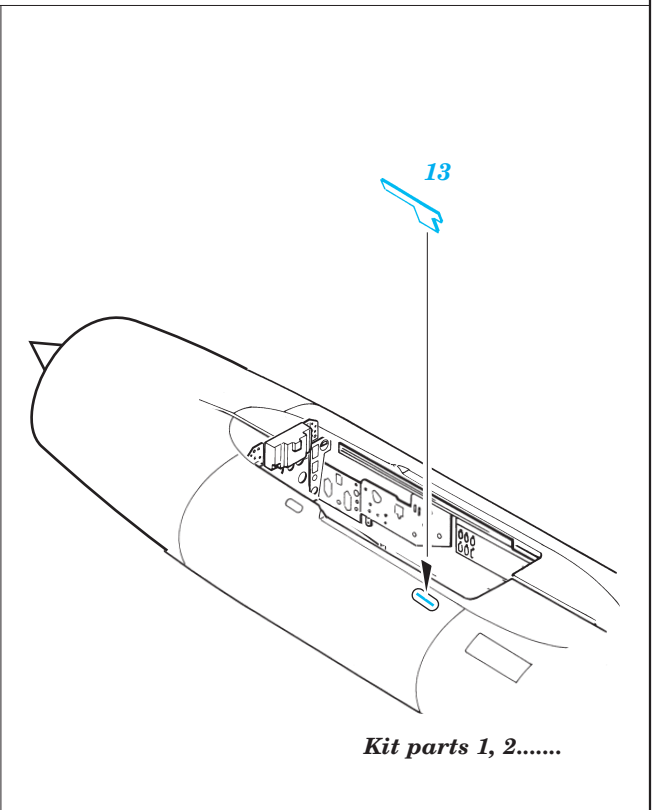
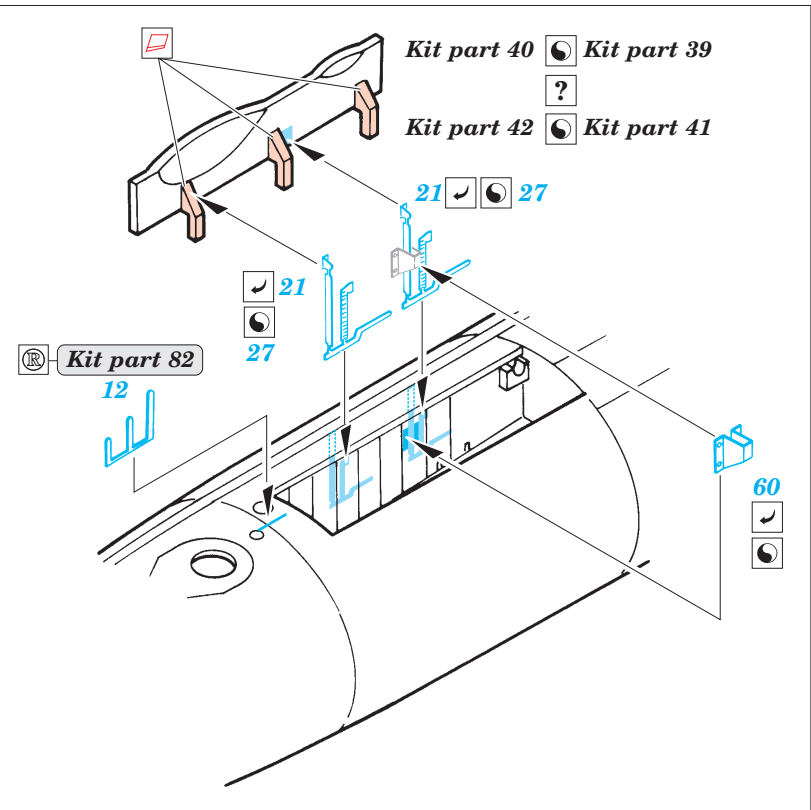
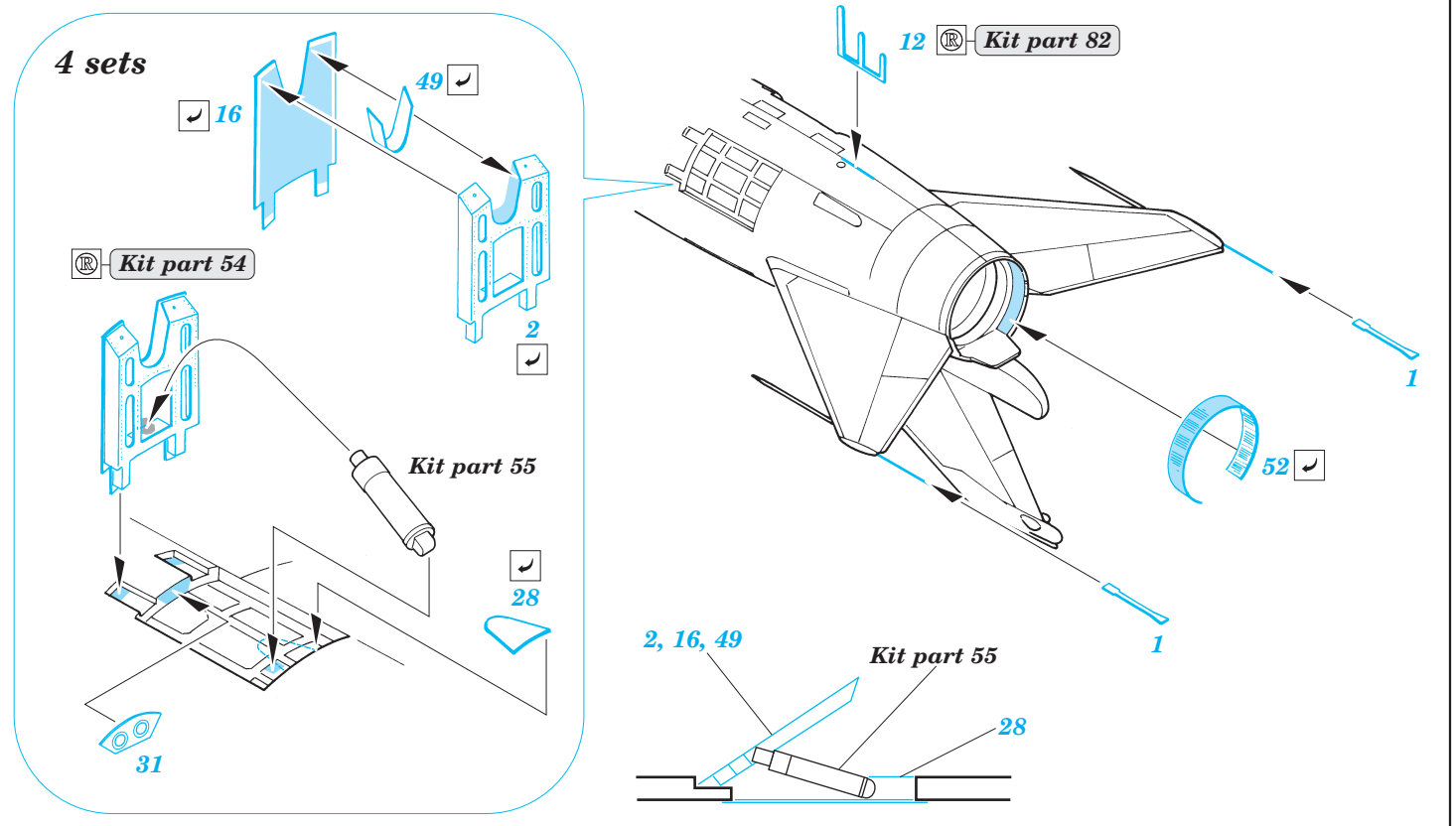
PHOTO-ETCHED PARTS  
LEPTANÉ DÍLY

PARTS TO BE REMOVED  
DÍLY K ODSTRANĚNÍ

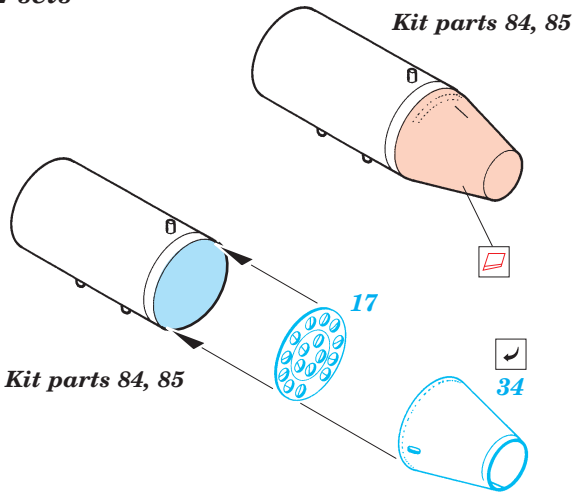
FILL  
TMELIT



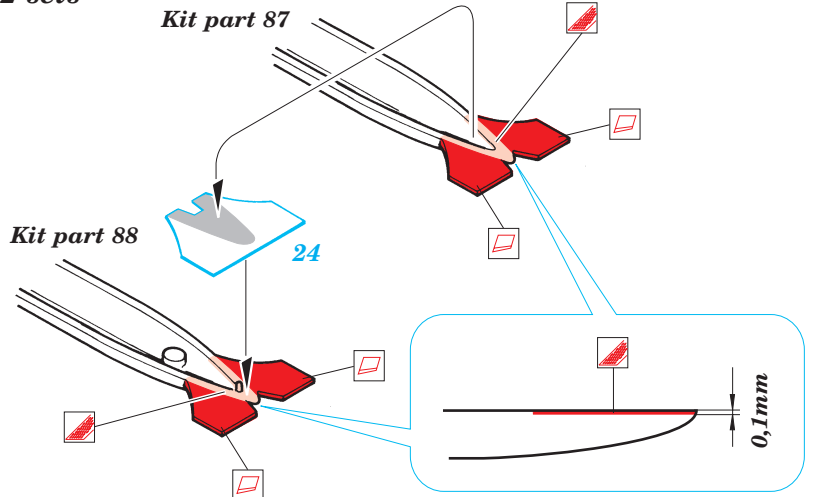




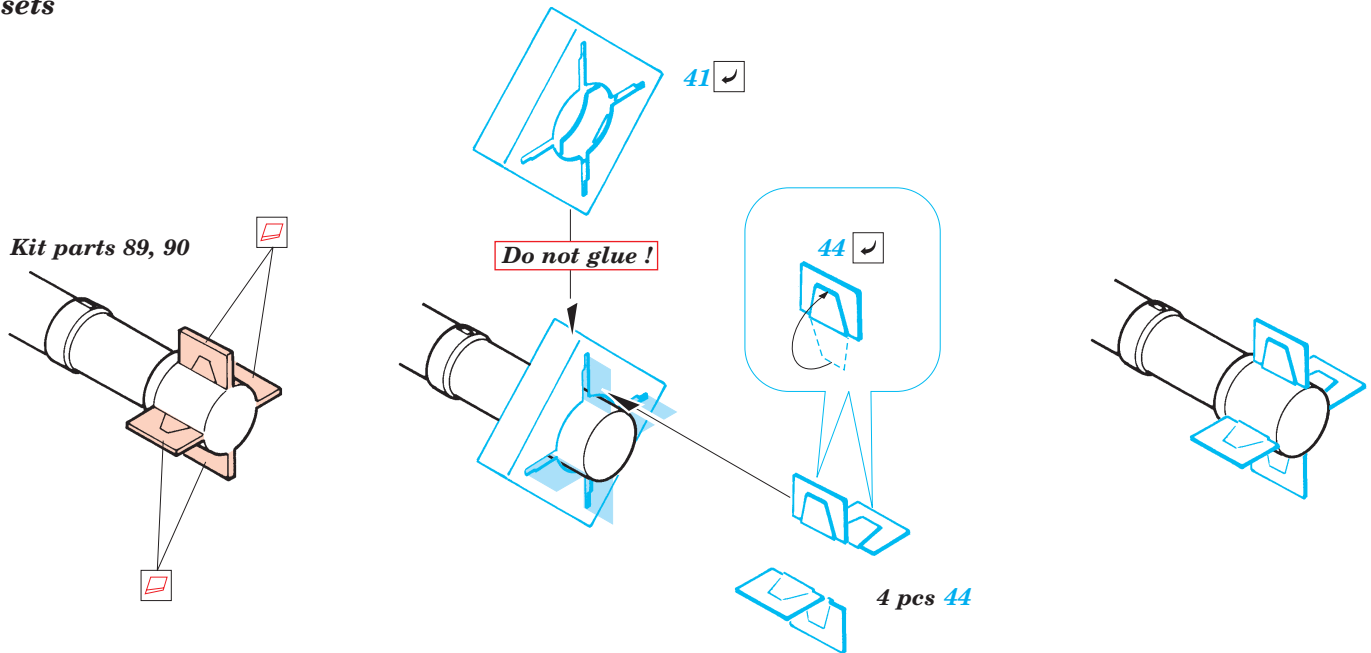
2 sets



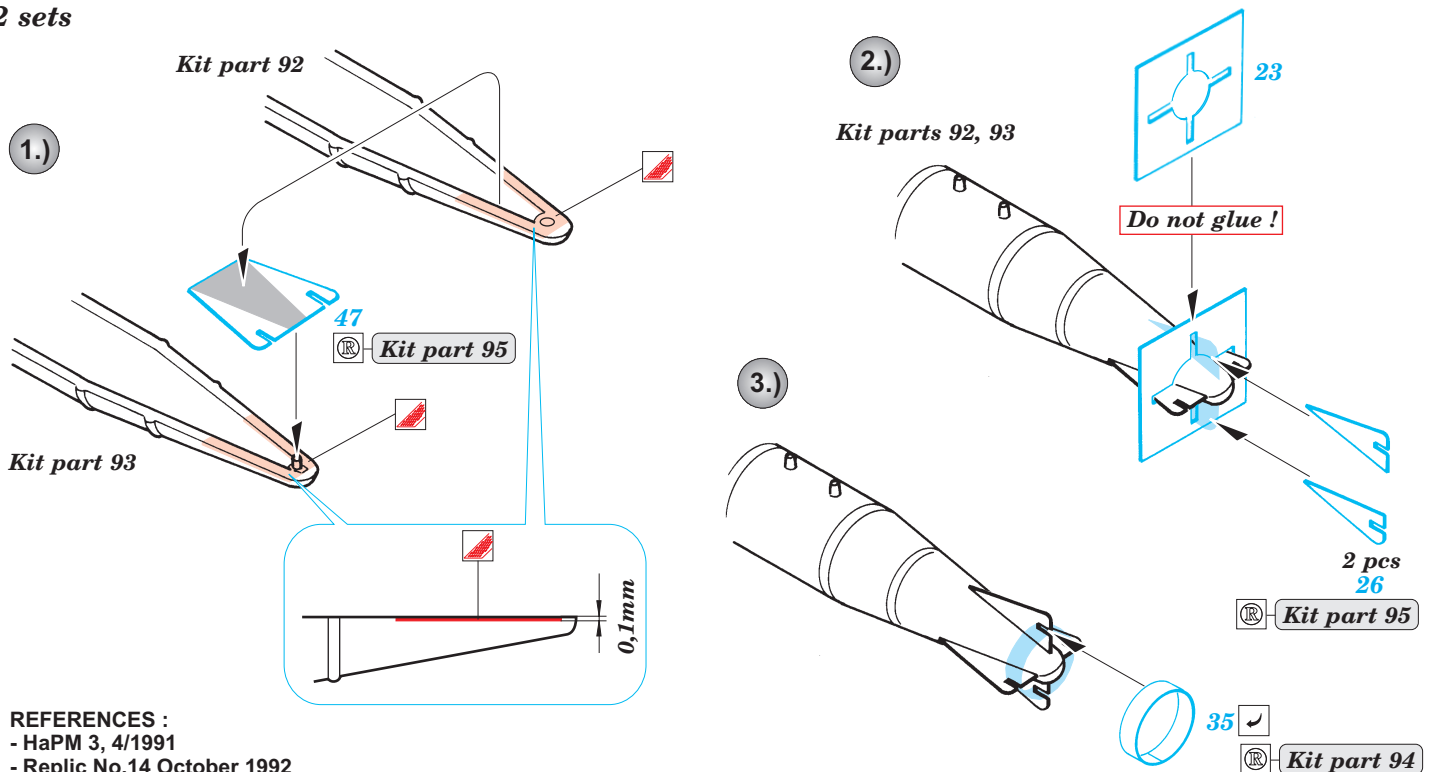
2 sets



2 sets



2 sets



REFERENCES :

- HaPM 3, 4/1991
- Replic No.14 October 1992
- KPM Hradec Králové - Manual Su-7 BKL