

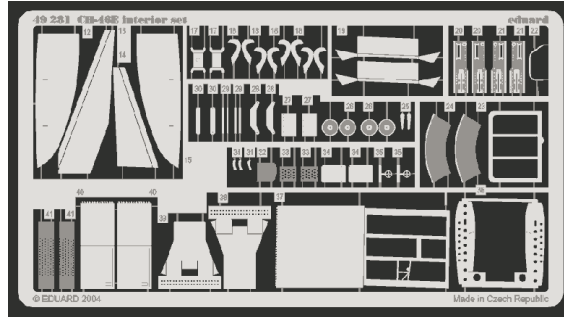
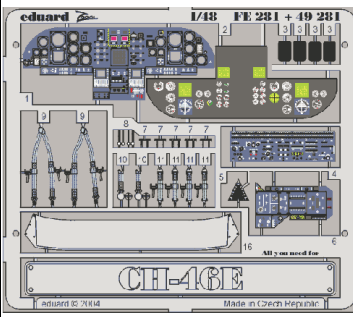


# CH-46E Sea Knight interior

eduard

1/48 scale detail set for **ACADEMY/MRC** kit • sada detailů pro model **ACADEMY/MRC** 1/48

**49 281**



- APPLY EXPRESS MASK AND PAINT BEFORE GLUING  
POUŽIT EXPRESS MASK NABARVIT PŘED SLEPENÍM
- SYMMETRICAL ASSEMBLY  
SYMETRICKÁ MONTÁŽ
- REMOVE  
ODSTRANIT
- GRIND  
OBROUSIT
- DRILL HOLE  
VRTAT OTVOR
- BEND  
OHNOUT
- OPTION  
VOLBA
- REPLACE  
NAHRADIT

ORIGINAL KIT PARTS  
PŮVODNÍ DÍLY STAVEBNICE

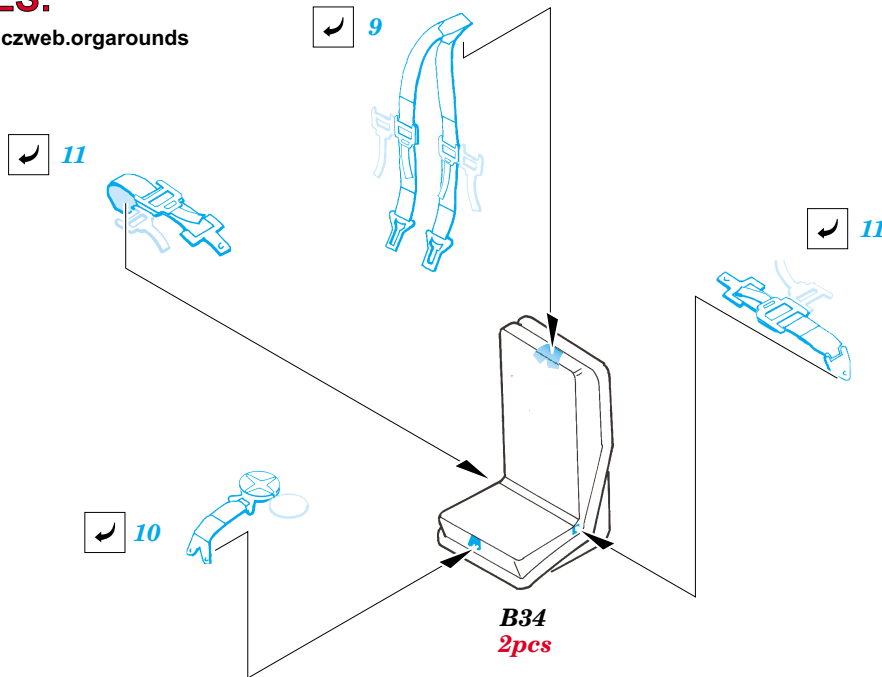
PHOTO-ETCHED PARTS  
LEPTANÉ DÍLY

PARTS TO BE REMOVED  
DÍLY K ODSTRANĚNÍ

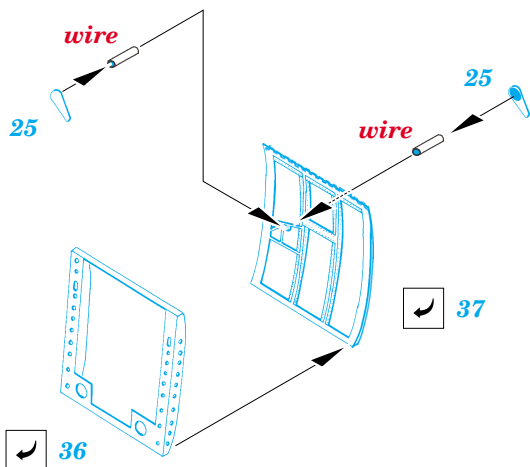
FILL  
TMELIT

## REFERENCES:

[www/helicopterwalk.czweb.org/rounds](http://www/helicopterwalk.czweb.org/rounds)



**A14, A15**



**19**

**A14, A15**

