

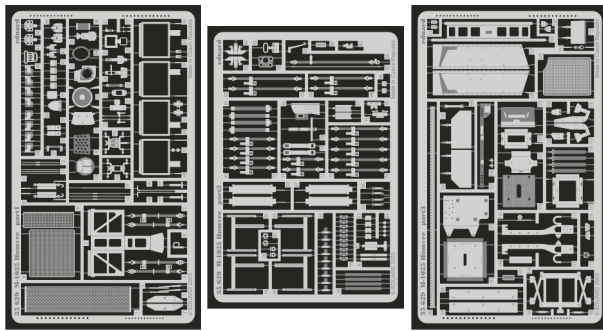


# M-1025

eduard

35 629

1/35 scale detail set for TAMIYA • sada detailů pro model TAMIYA 1/35

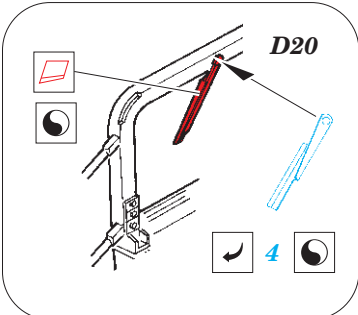
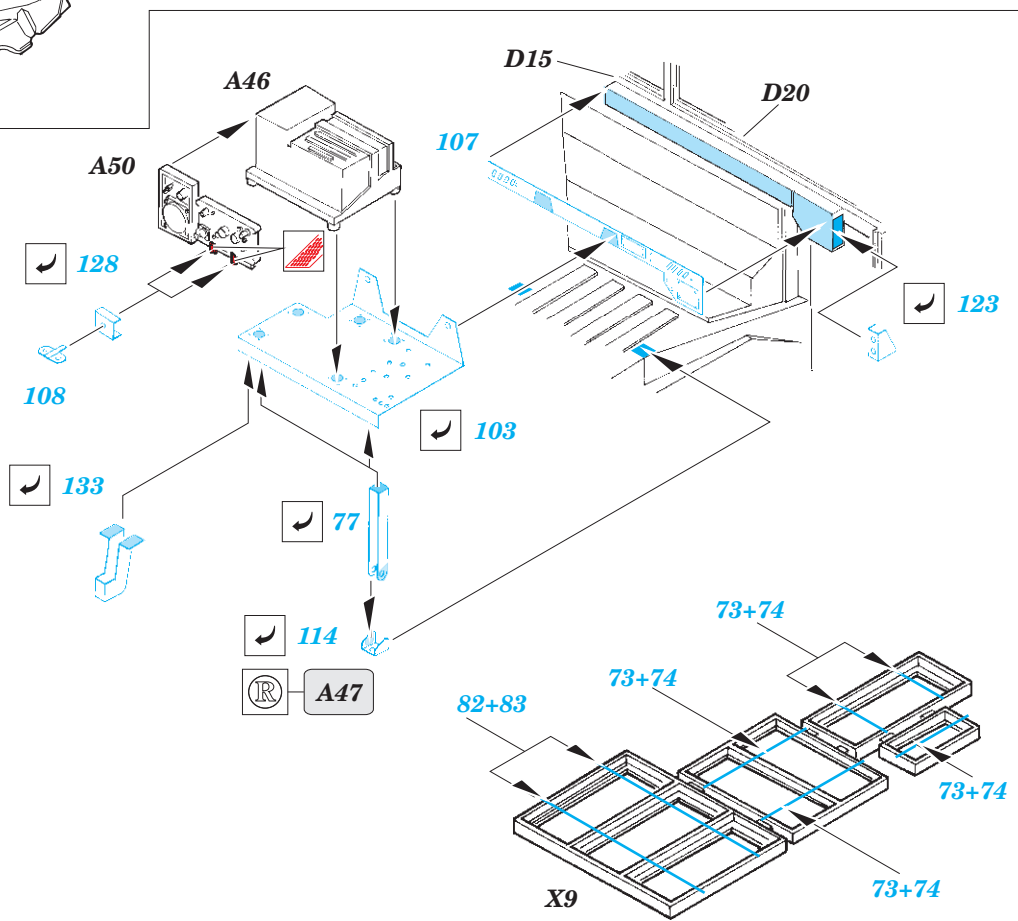
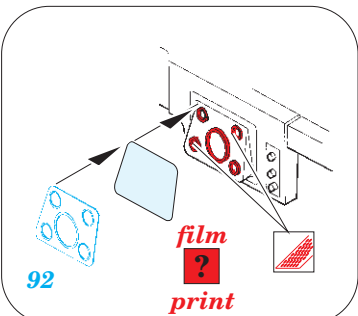
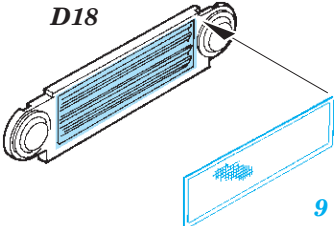
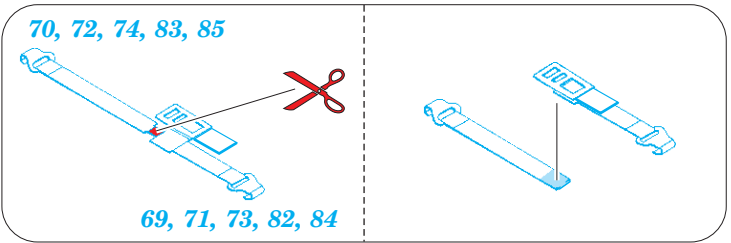
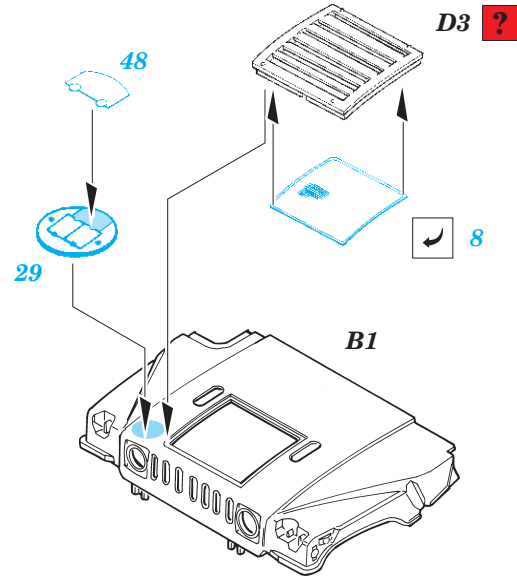


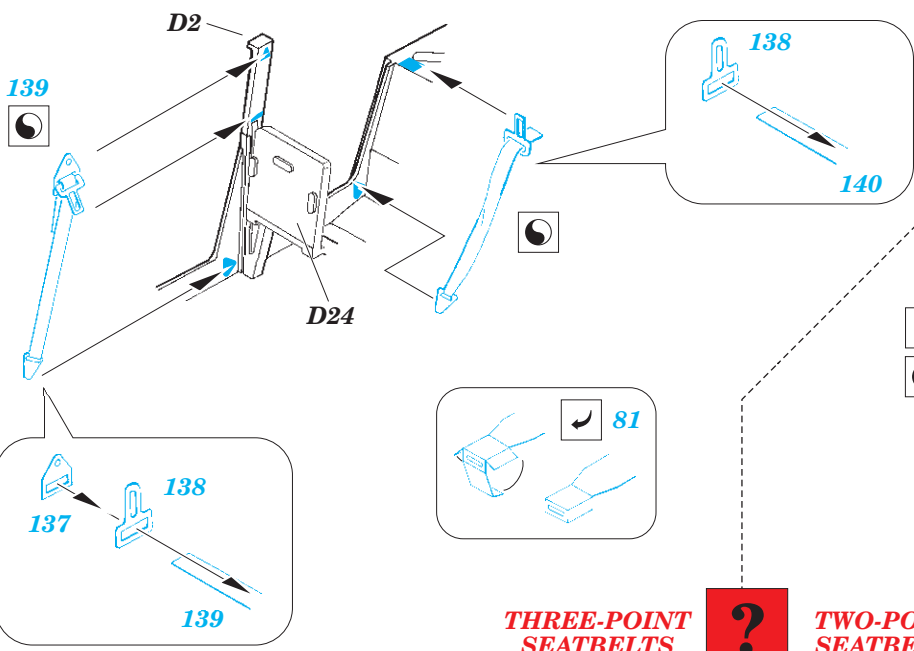
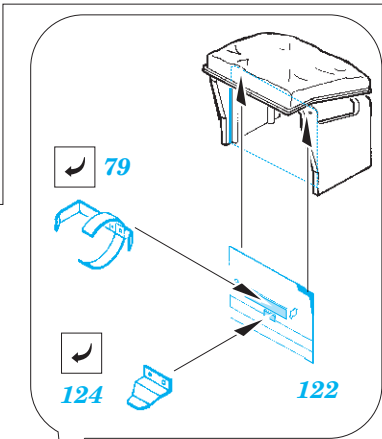
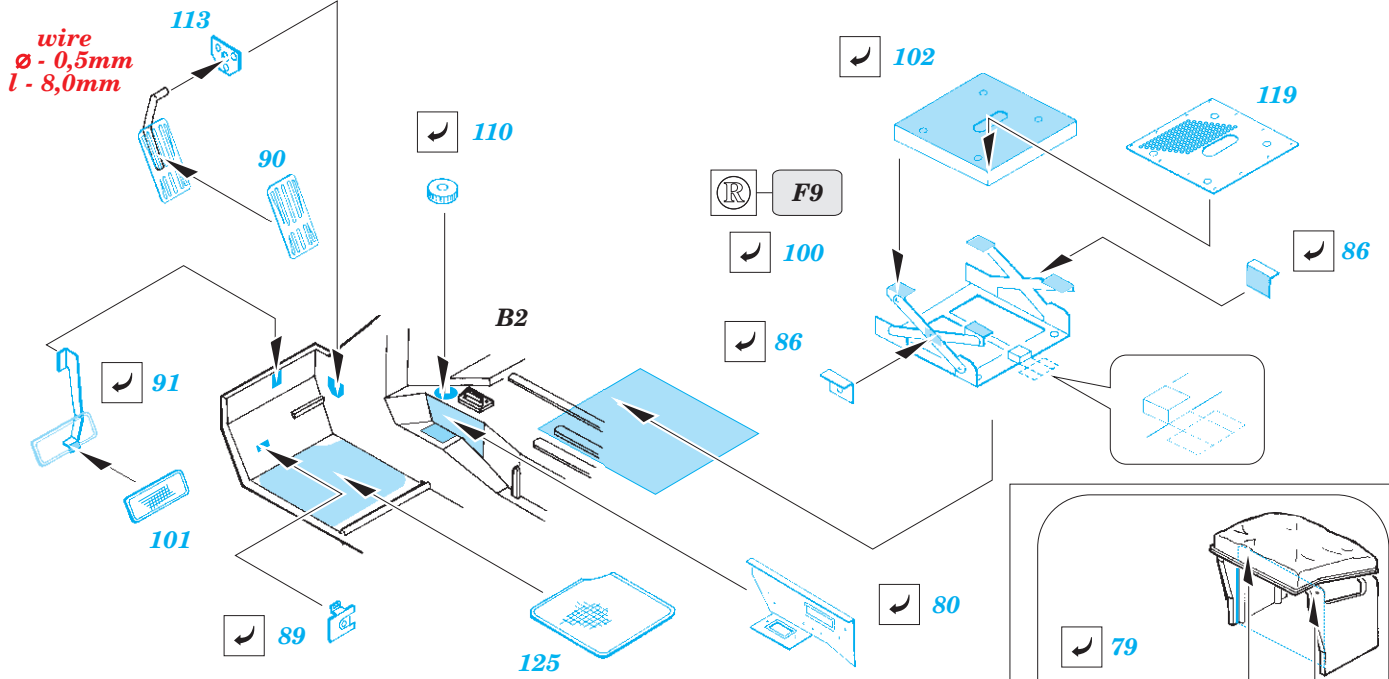
- APPLY EXPRESS MASK AND PAINT BEFORE GLUING  
POUŽIT EXPRESS MASK NABARVIT PŘED SLEPENÍM
- SYMETRICAL ASSEMBLY  
SYMETRICKÁ MONTÁŽ
- REMOVE  
ODSTRANIT
- GRIND  
OBROUSIT
- DRILL HOLE  
VRTAT OTVOR
- BEND  
OHNOUT
- OPTION  
VOLBA
- REPLACE  
NAHRADIT

- ORIGINAL KIT PARTS  
PŮVODNÍ DÍLY STAVEBNICE
- PHOTO-ETCHED PARTS  
LEPTANÉ DÍLY
- PARTS TO BE REMOVED  
DÍLY K ODSTRANĚNÍ
- FILL  
TMELIT

## REFERENCES:

VERLINDEN PUBLICATIONS.....WARMACHINES #7  
GROUND POWER #8 AUGUST 2003

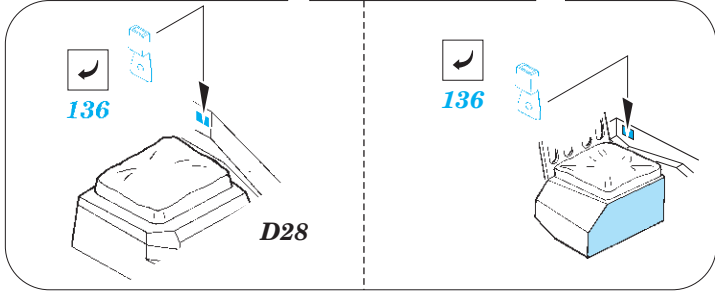
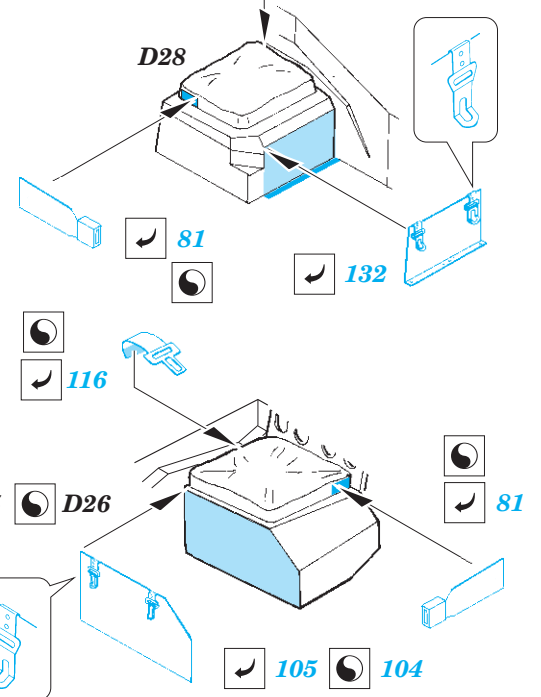
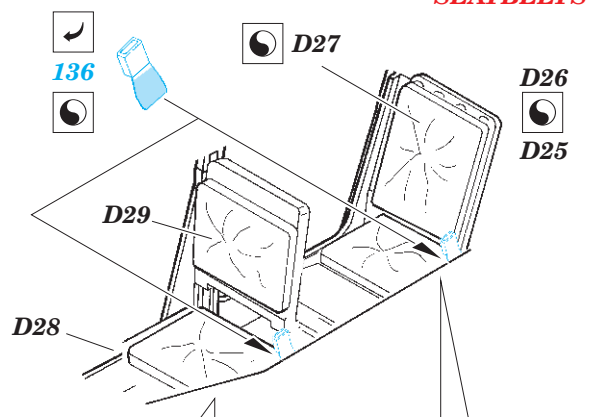
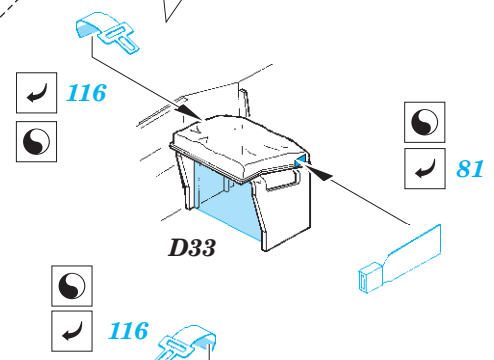


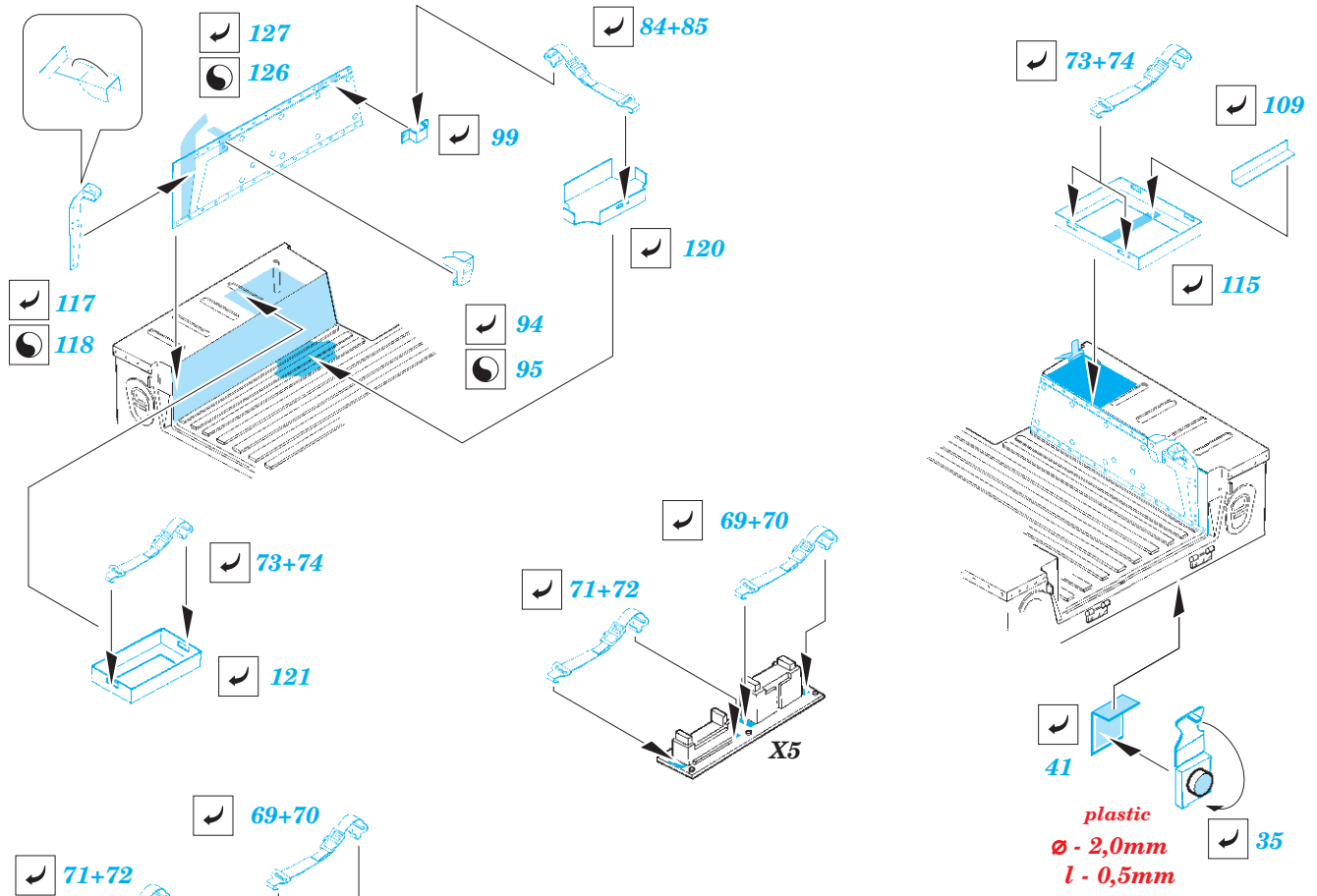


**THREE-POINT SEATBELTS**

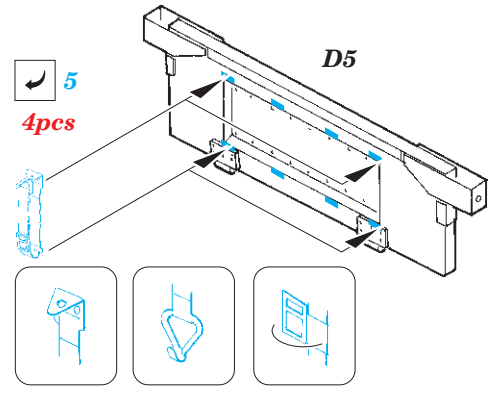
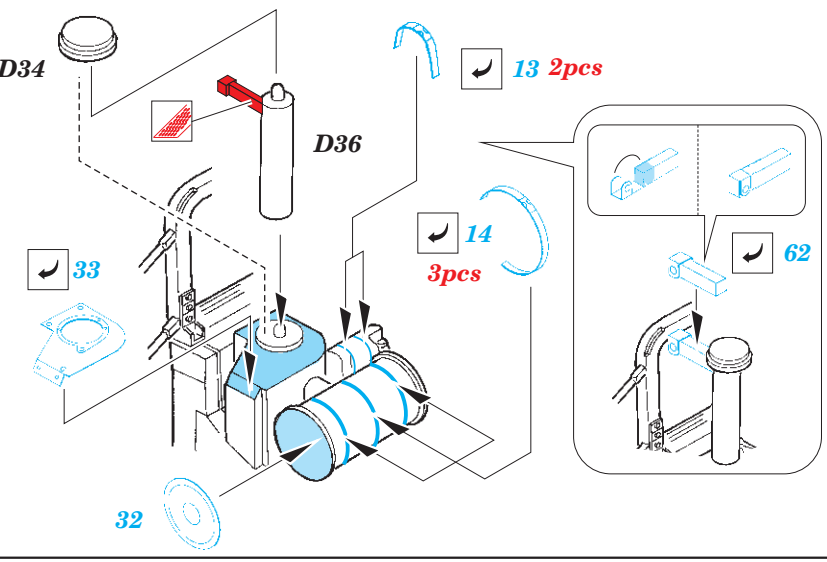
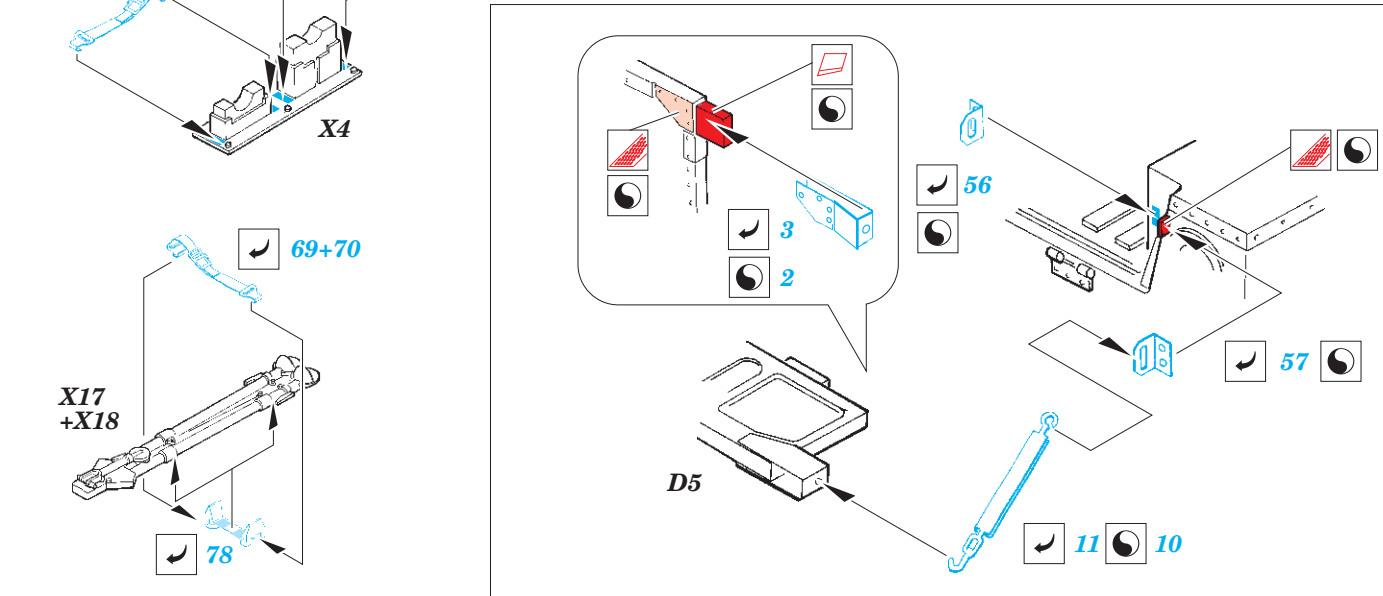


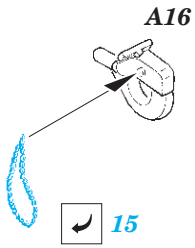
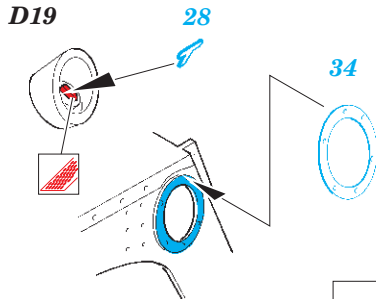
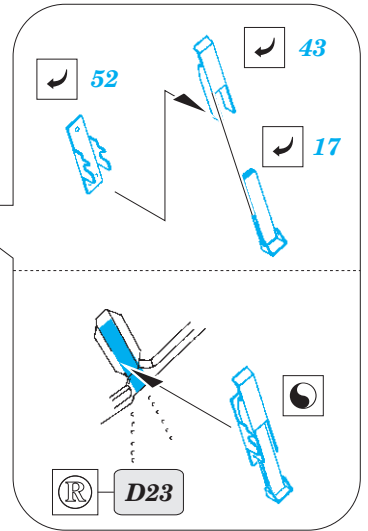
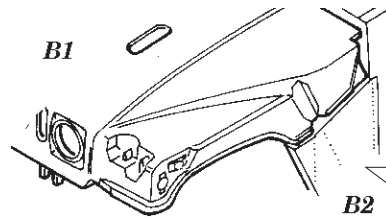
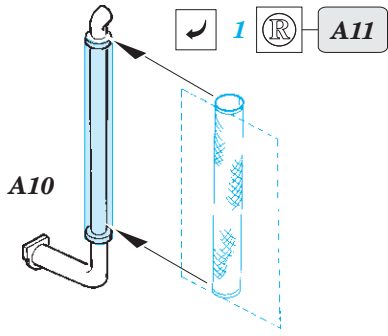
**TWO-POINT SEATBELTS**



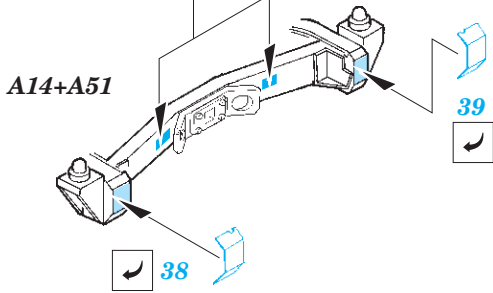


plastic  
 Ø - 2,0mm  
 l - 0,5mm

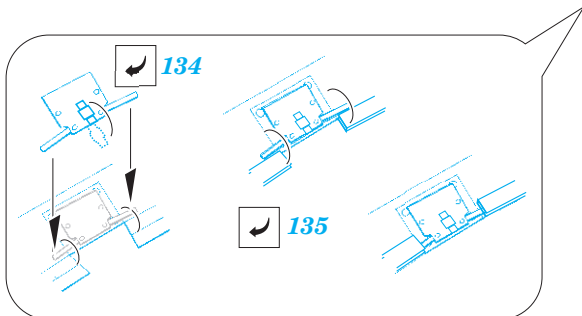
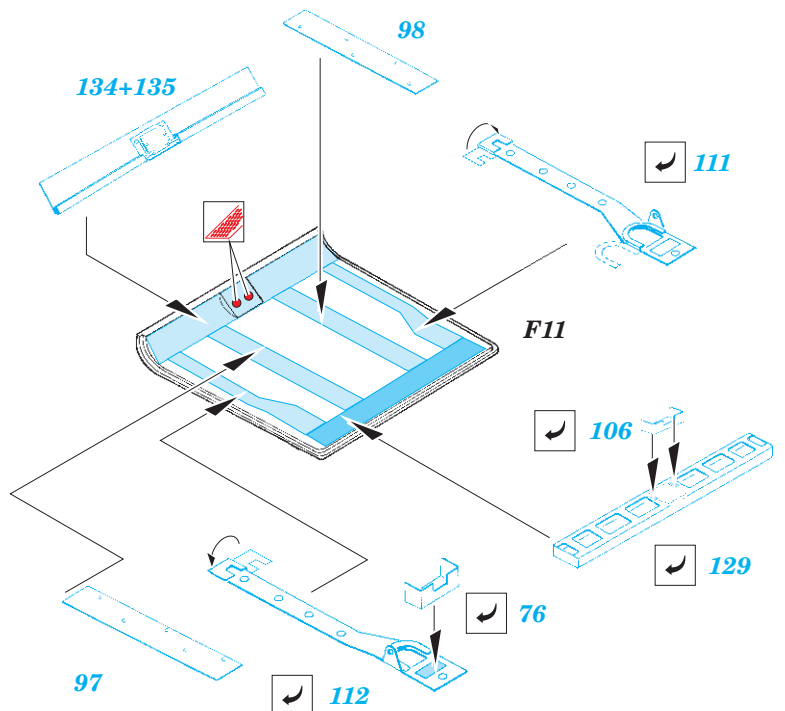
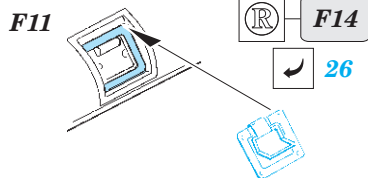
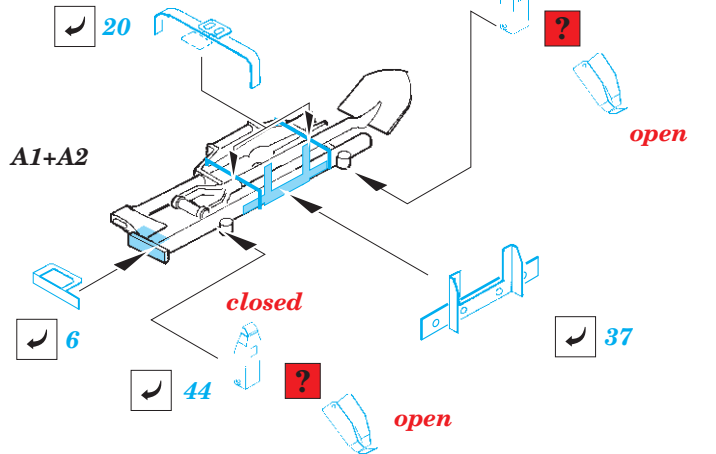


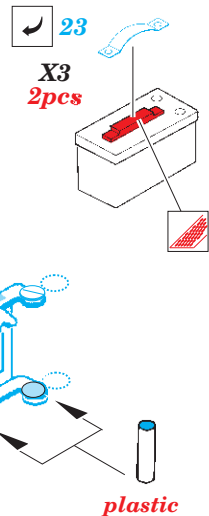
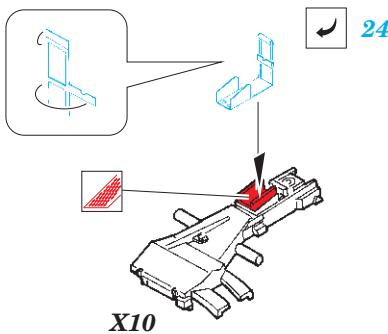
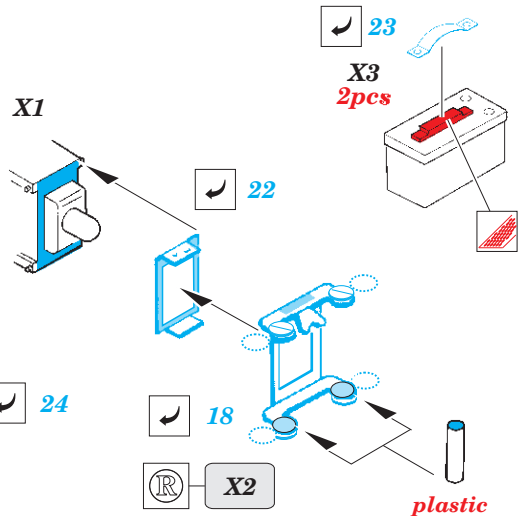
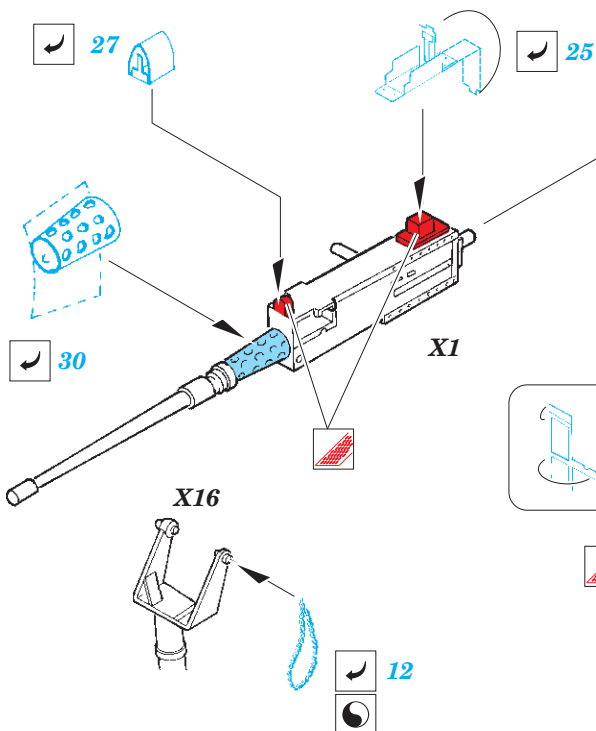
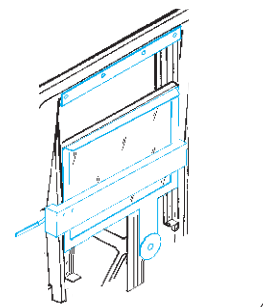
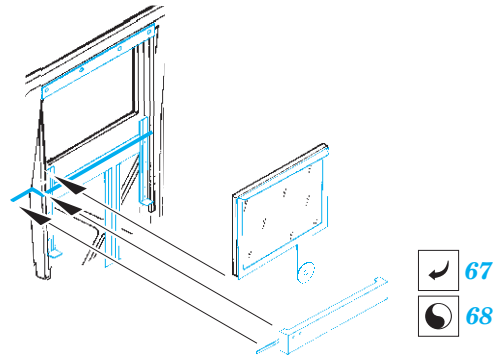
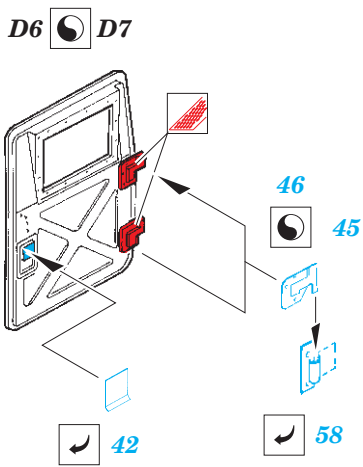
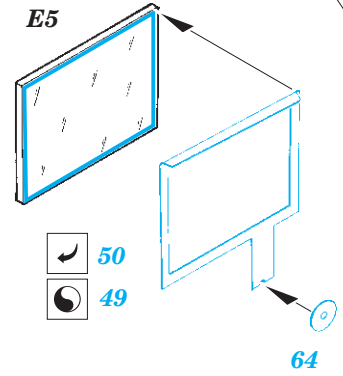
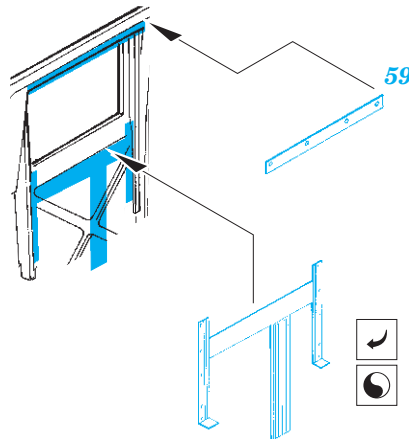
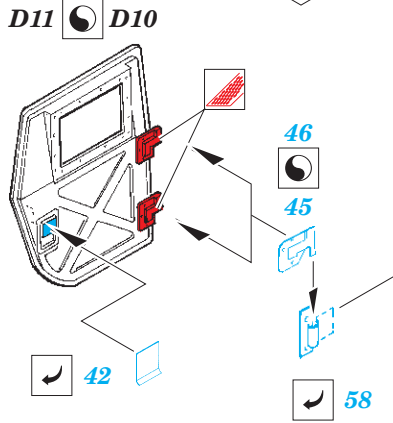
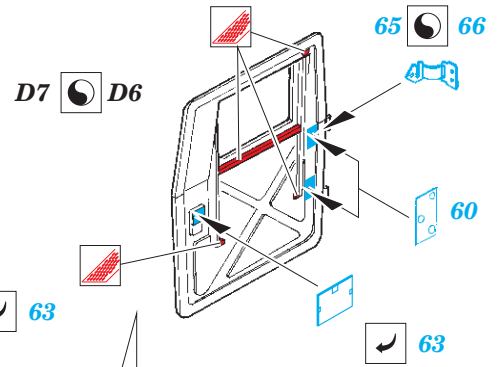
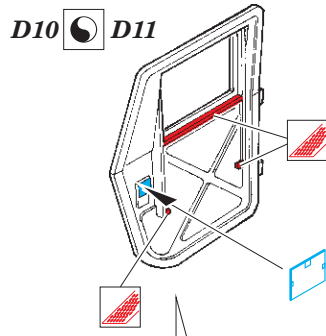
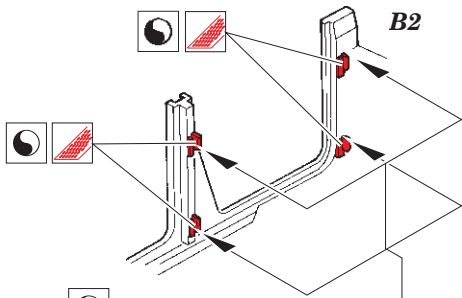


*open version only*



A1+A2





X2

plastic

