

German 3.7 cm Flak 36/37

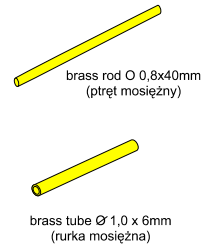
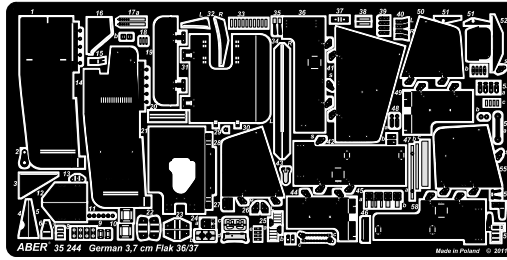
Niemieckie działko
p/lot. 3,7cm Flak 36/37

1/35 scale update fit to TAMIYA/BRONCO/DRAGON model

ABER® **35 244**

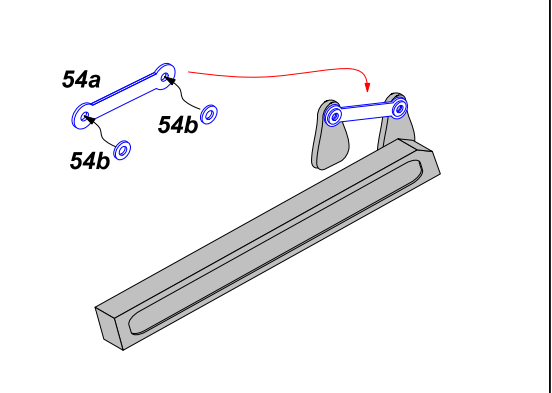
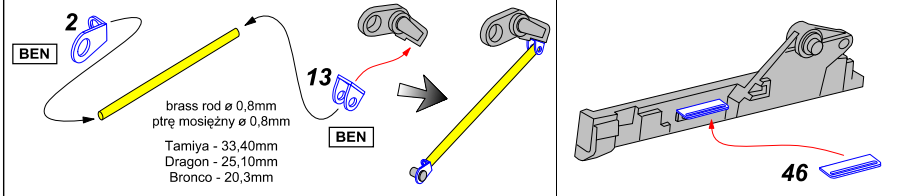
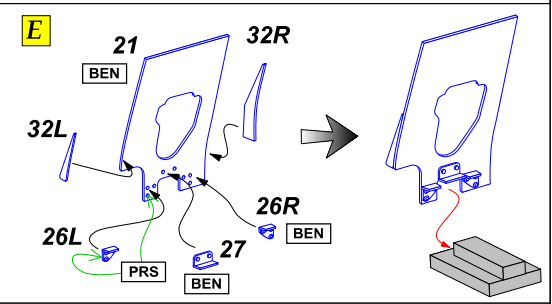
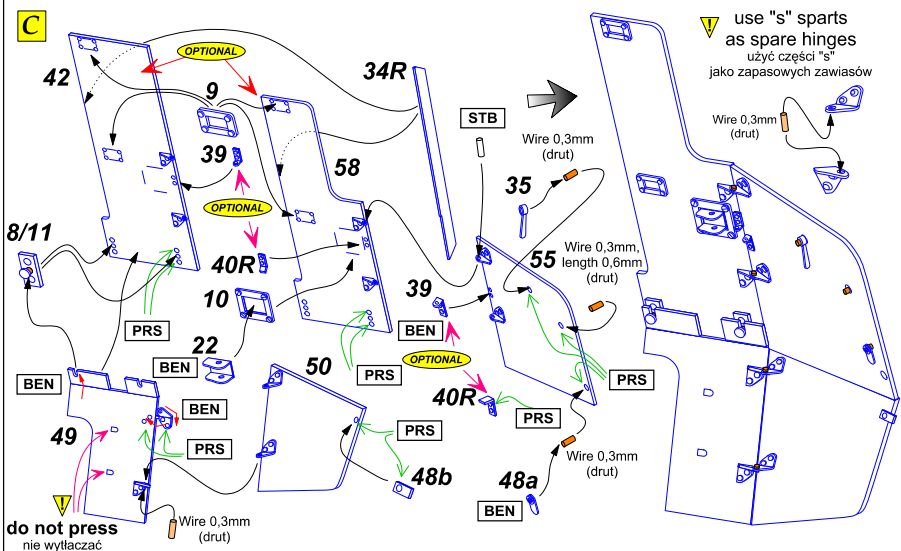
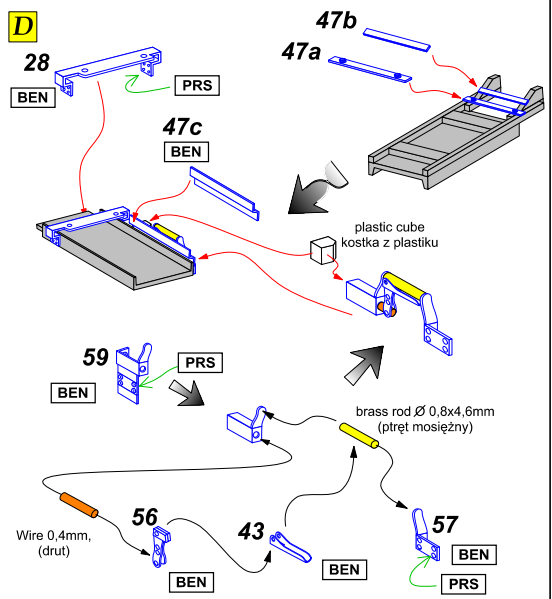
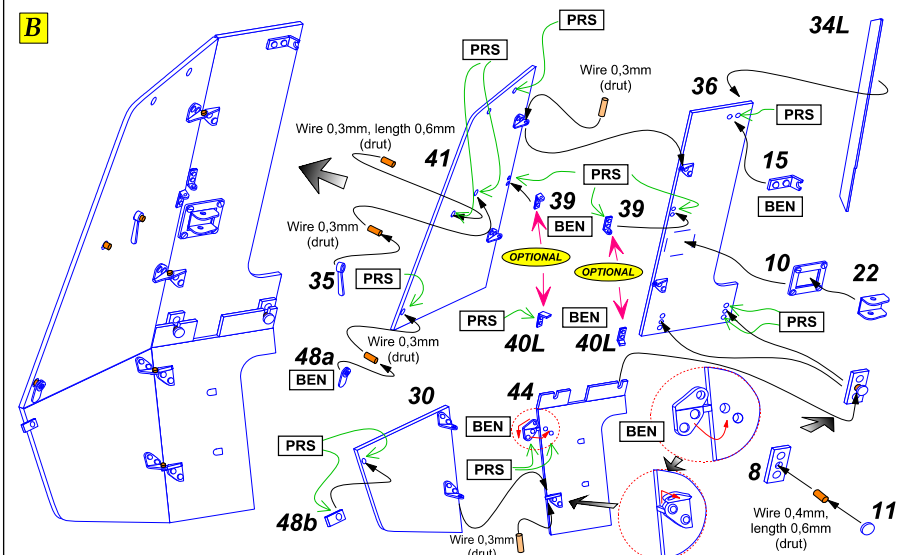
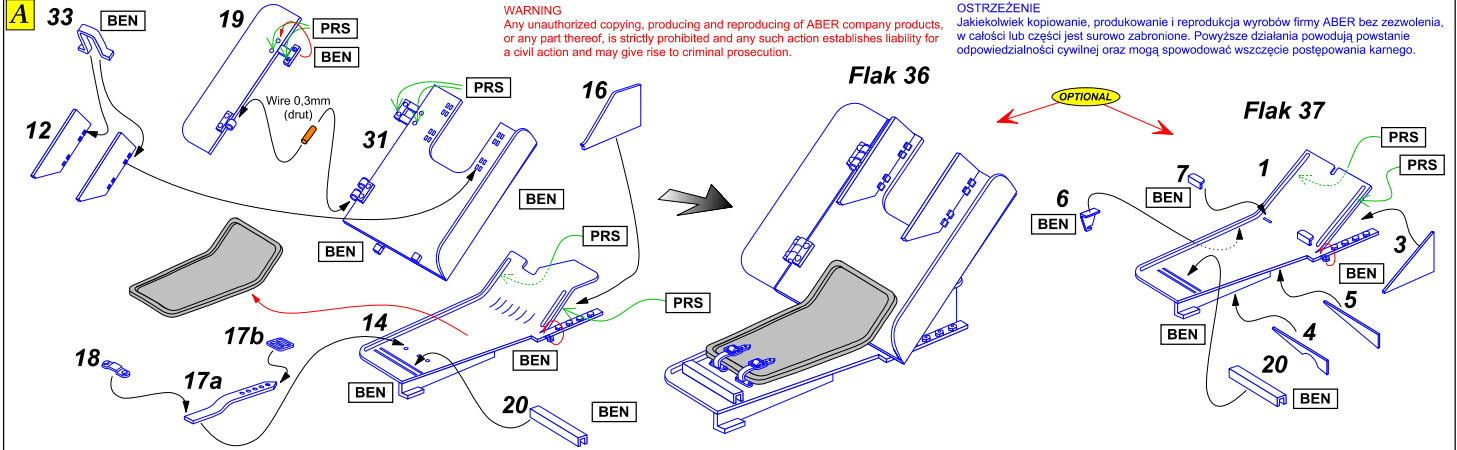
WWW.ABER.NET.PL

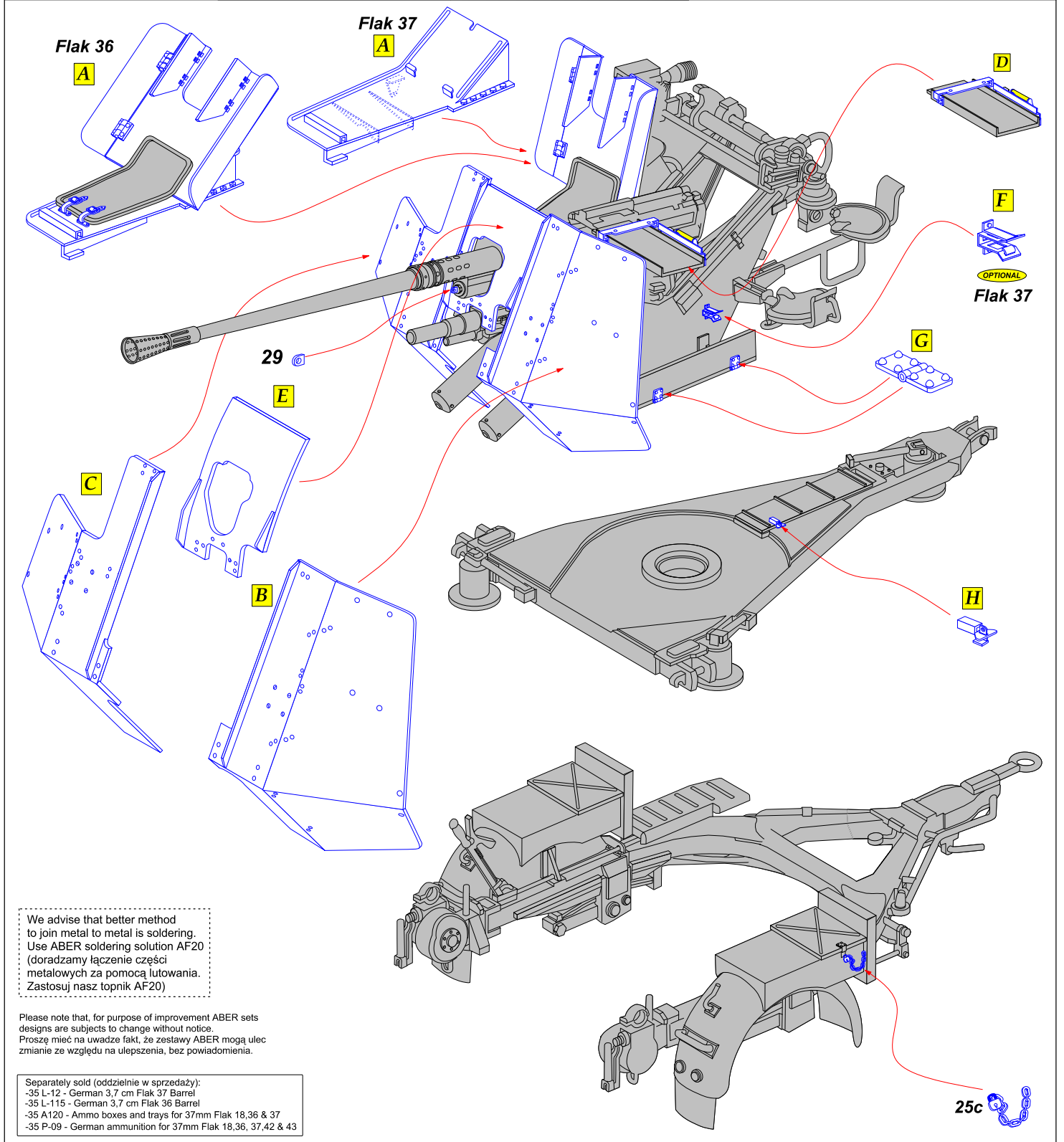
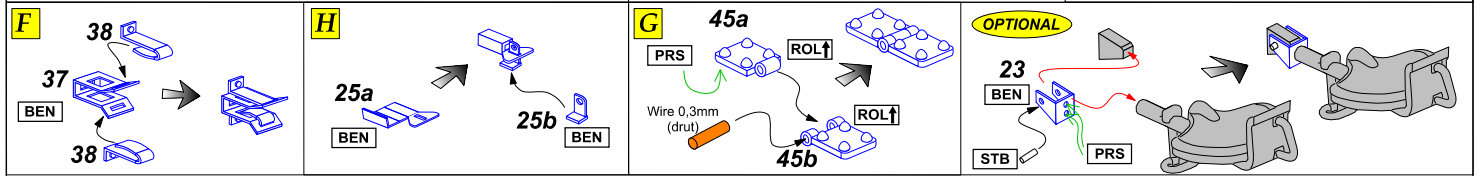
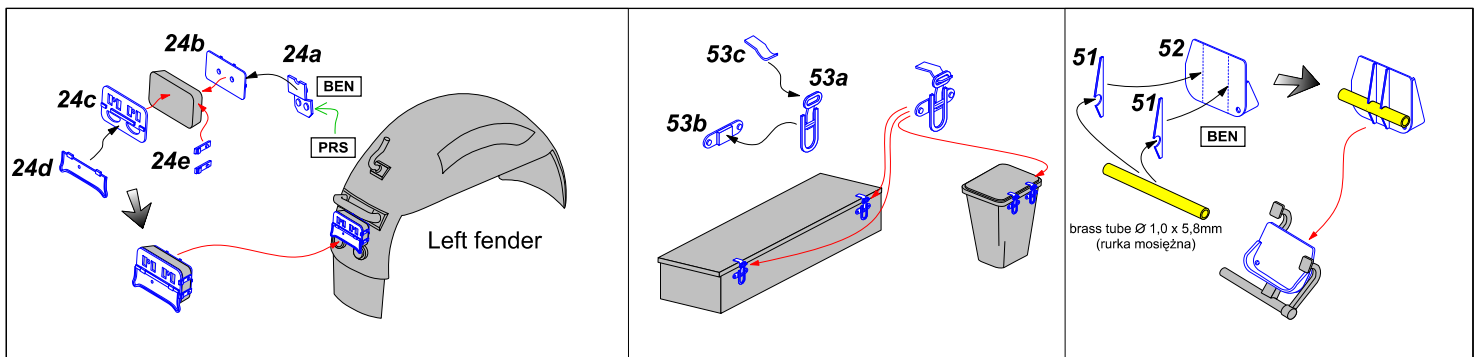
Made in Poland © 2011



WARNING
Any unauthorized copying, producing and reproducing of ABER company products, or any part thereof, is strictly prohibited and any such action establishes liability for a civil action and may give rise to criminal prosecution.

OSTRZEŻENIE
Jakiegokolwiek kopiowanie, produkowanie i reprodukcja wyrobów firmy ABER bez zezwolenia, w całości lub części jest surowo zabronione. Powyższe działania powodują powstanie odpowiedzialności cywilnej oraz mogą spowodować wszczęcie postępowania karnego.





We advise that better method to join metal to metal is soldering. Use ABER soldering solution AF20 (doradzamy łączenie części metalowych za pomocą lutownia. Zastosuj nasz topnik AF20)

Please note that, for purpose of improvement ABER sets designs are subjects to change without notice. Proszę mieć na uwadze fakt, że zestawy ABER mogą ulec zmianie ze względu na ulepszenia, bez powiadomienia.

Separately sold (oddzielnie w sprzedaży):
 -35 L-12 - German 3,7 cm Flak 37 Barrel
 -35 L-115 - German 3,7 cm Flak 36 Barrel
 -35 A120 - Ammo boxes and trays for 37mm Flak 18,36 & 37
 -35 P-09 - German ammunition for 37mm Flak 18,36, 37,42 & 43