

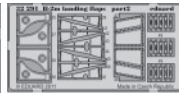
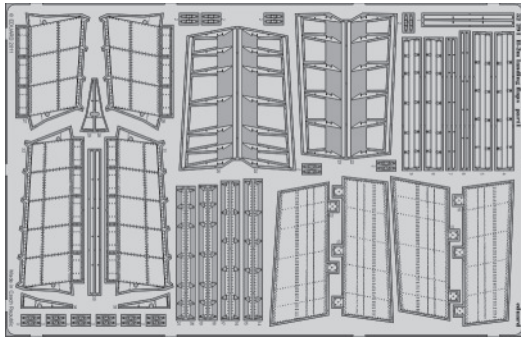


# Il-2m landing flaps

eduard

32 291

1/32 scale detail set for Hobby Boss kit • sada detailů pro model 1/32 Hobby Boss



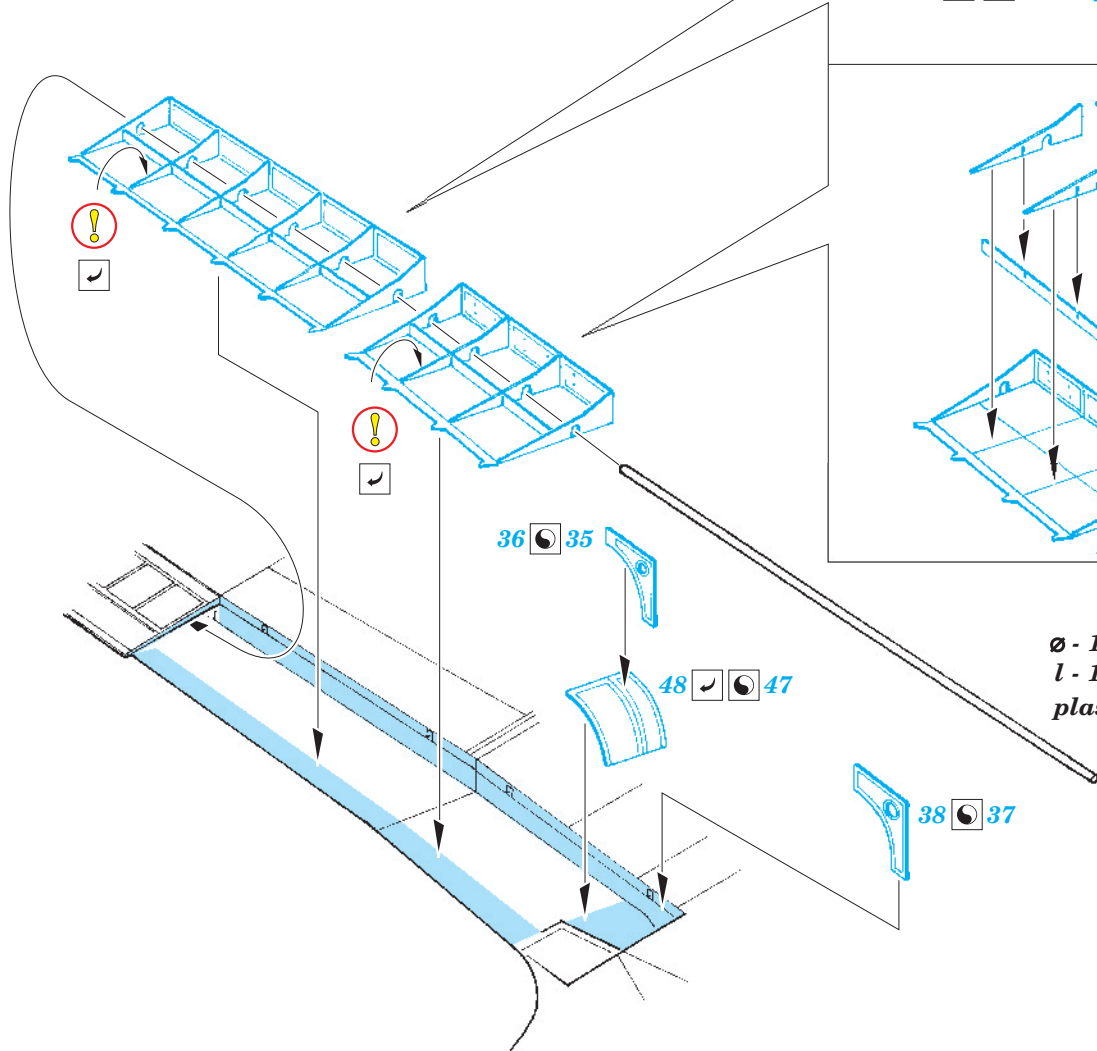
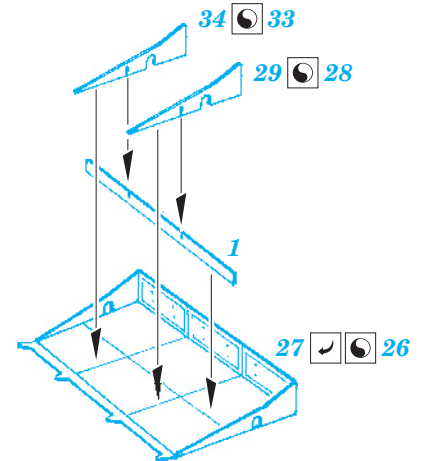
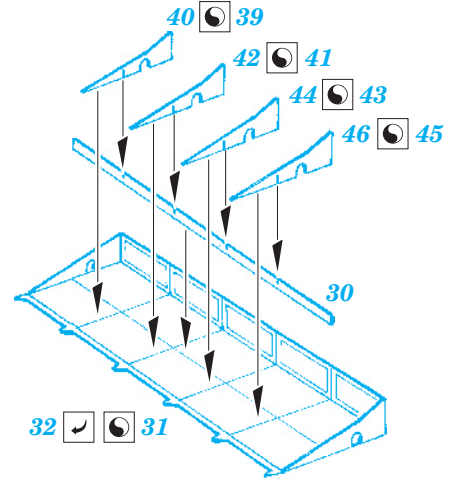
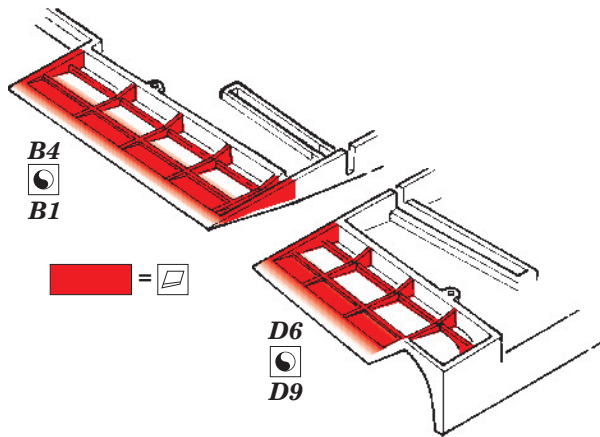
- ★ APPLY EXPRESS MASK AND PAINT BEFORE GLUING  
POUŽIT EXPRESS MASK NABARVIT PŘED SLEPENÍM
- ☉ SYMMETRICAL ASSEMBLY  
SYMETRICKÁ MONTÁŽ
- ☐ REMOVE  
ODSTRANIT
- ☑ BEND  
OHNOUT
- ☒ GRIND  
OBROUSIT
- ☐? OPTION  
VOLBA
- ☐ DRILL HOLE  
VRTAT OTVOR
- ☐ REPLACE  
NAHRADIT

     ORIGINAL KIT PARTS  
 PŮVODNÍ DÍLY STAVEBNICE

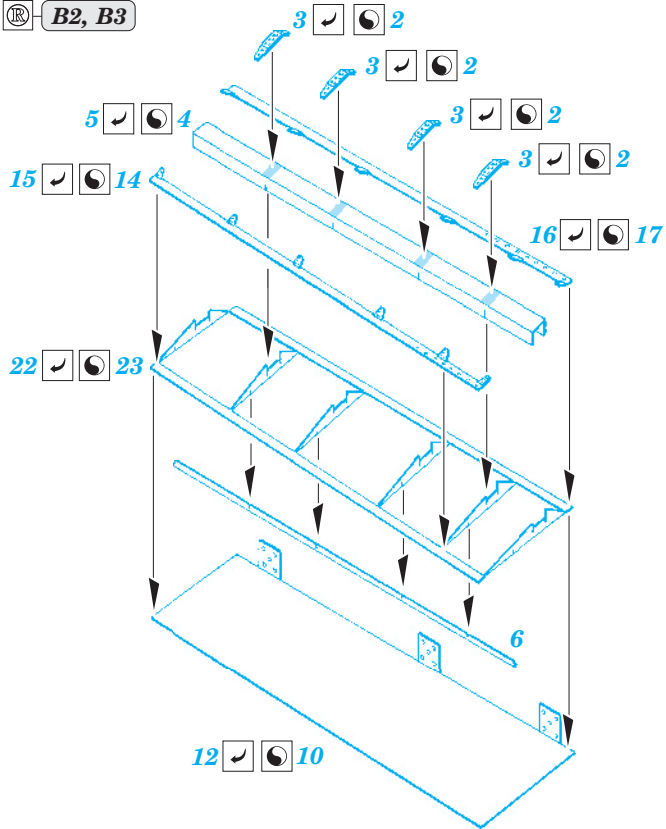
     PHOTO-ETCHED PARTS  
 LEPTANÉ DÍLY

     PARTS TO BE REMOVED  
 DÍLY K ODSTRANĚNÍ

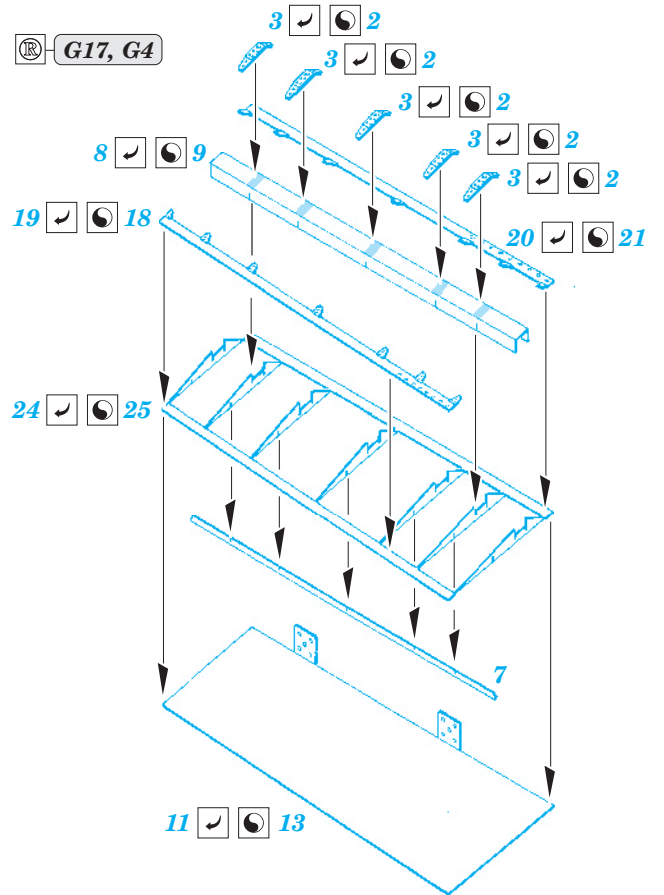
     FILL  
 TMELIT



**B2, B3**



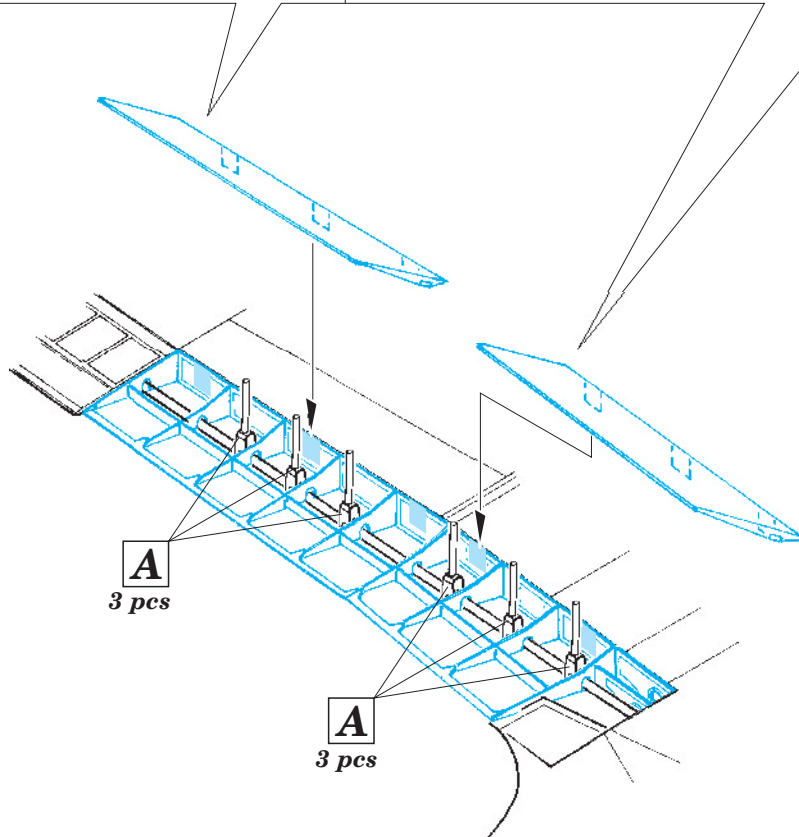
**G17, G4**



**A**

∅ - 0,5mm  
l - 4,5mm  
plastic

49 ✓



*For further detail sets look for **eduard** 32 713 Il-2m two seater interior S.A. (not included in this set)*

*For further detail sets look for **eduard** 32 290 Il-2m exterior (not included in this set)*