

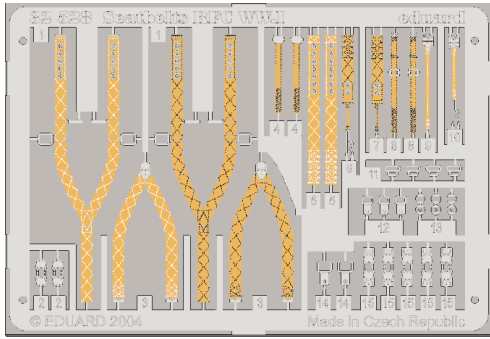


# Seatbelts RFC WW.I

eduard

32 528

1/32 scale detail set for kit • sada detailů pro model 1/32



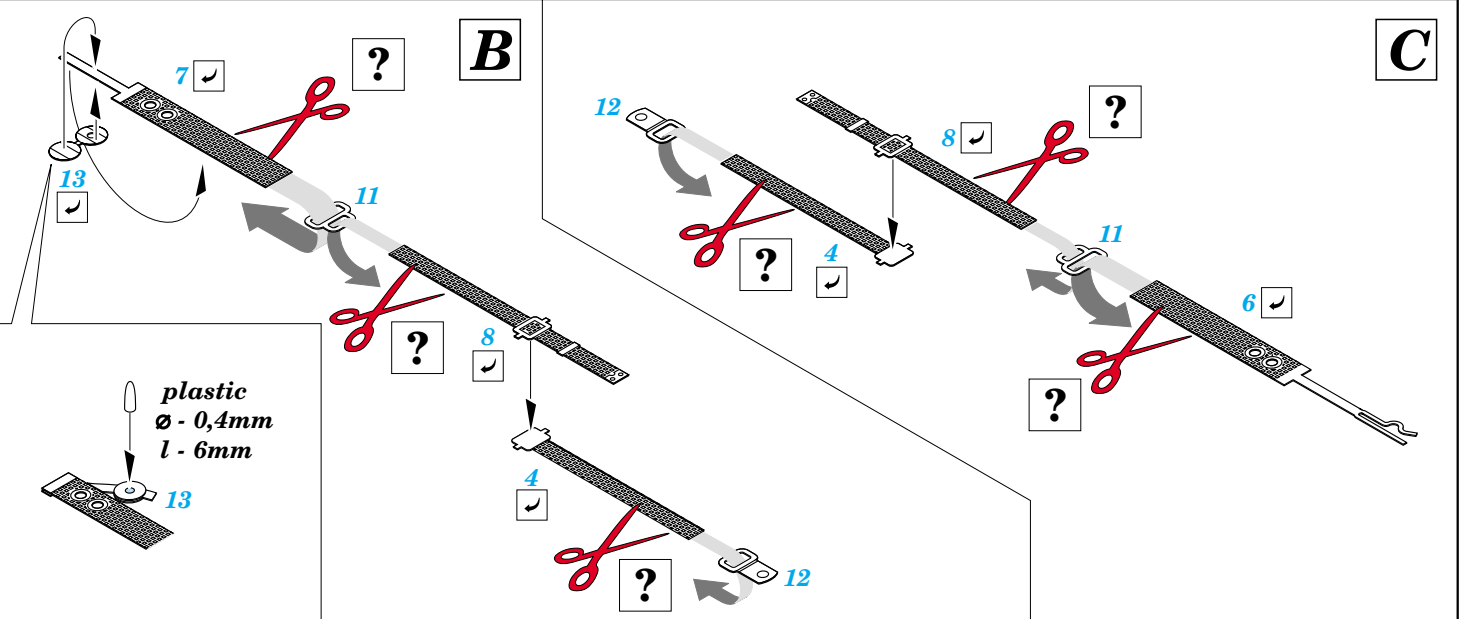
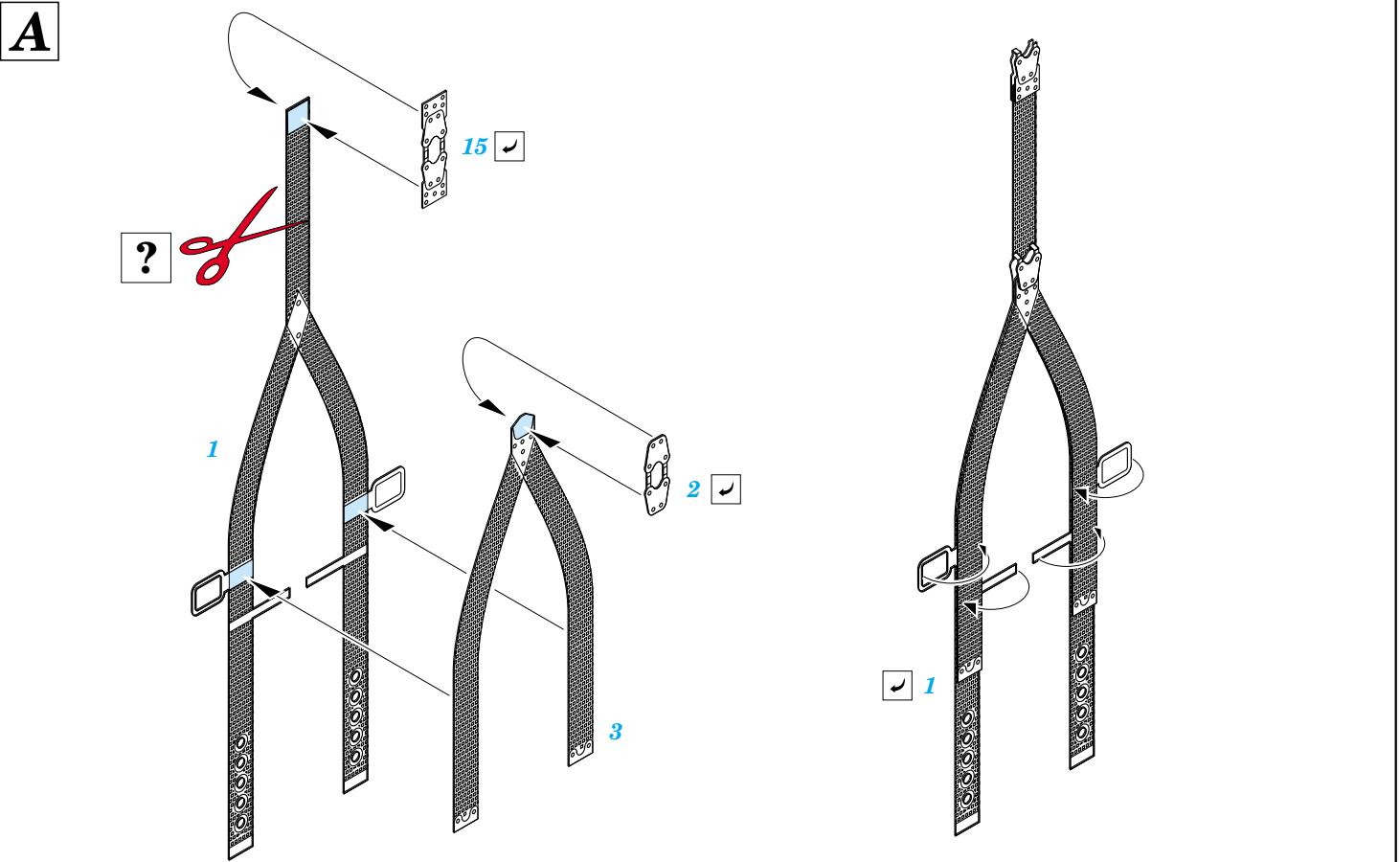
- ★ APPLY EXPRESS MASK AND PAINT BEFORE GLUING  
POUŽIT EXPRESS MASK NABARVIT PŘED SLEPENÍM
- ☉ SYMMETRICAL ASSEMBLY  
SYMETRICKÁ MONTÁŽ
- ✂ REMOVE  
ODSTRANIT
- ☑ BEND  
OHNOUT
- ☑ GRIND  
OBROUSIT
- ☑ DRILL HOLE  
VRTAT OTVOR
- ☑ OPTION  
VOLBA
- ☑ REPLACE  
NAHRADIT

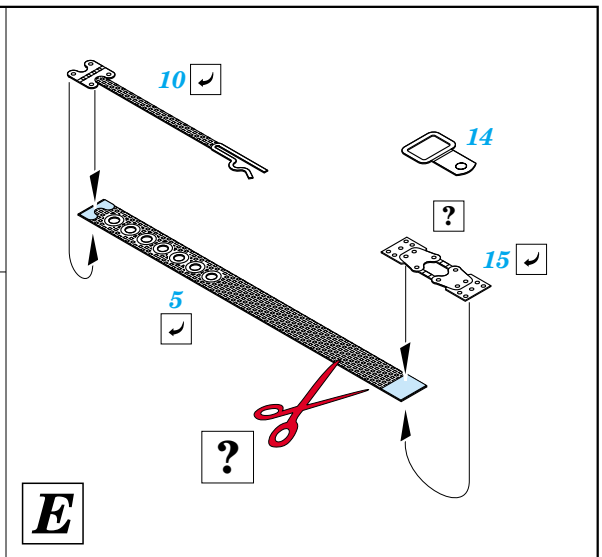
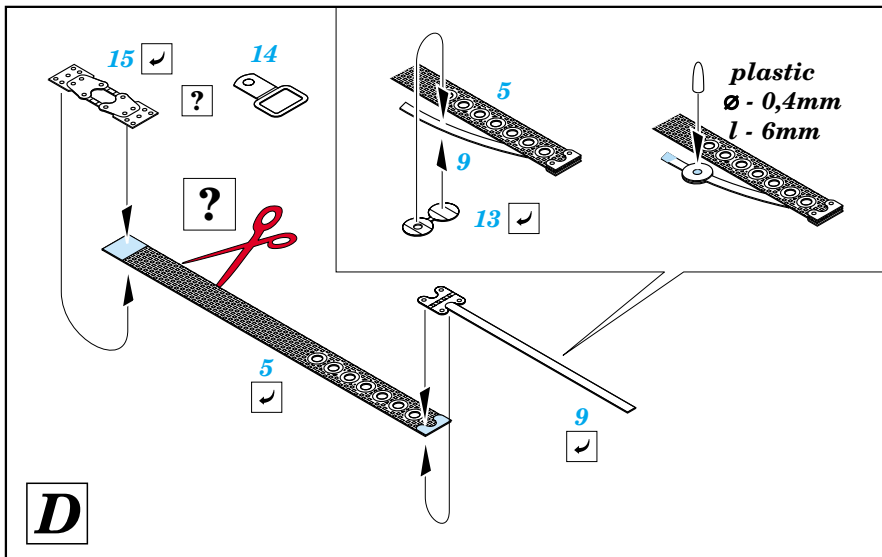
■ ORIGINAL KIT PARTS  
PŮVODNÍ DÍLY STAVEBNICE

■ PHOTO-ETCHED PARTS  
LEPTANÉ DÍLY

■ PARTS TO BE REMOVED  
DÍLY K ODSTRANĚNÍ

■ FILL  
TMELIT



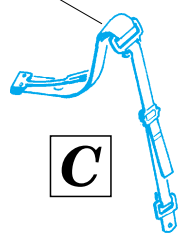
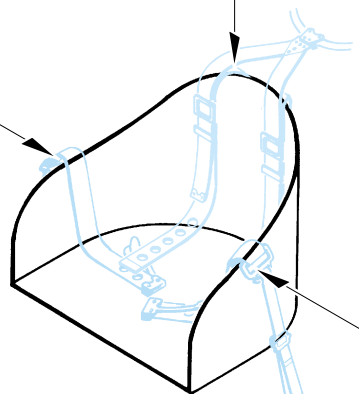
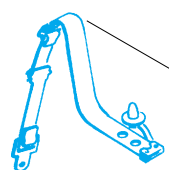


**A**

wire  
Ø - 0,3mm

wire  
Ø - 0,3mm

**LATE**



**A**

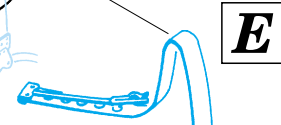
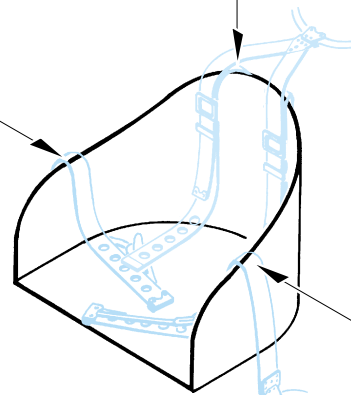
wire  
Ø - 0,3mm

wire  
Ø - 0,3mm

**EARLY**

wire  
Ø - 0,3mm

**D**



wire  
Ø - 0,3mm