

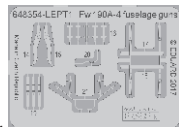
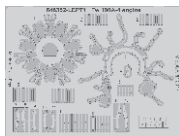
648 355 Fw 190A-4 engine & fuselage guns

for Eduard kit - pro stavebnici Eduard



eduard
BRASSIN

1/48 scale



COLOURS

GSI Creos (GUNZE)			Mr.METAL COLOR	
AQUEOUS	Mr.COLOR		Mr.METAL COLOR	
[H 7]	[C 7]	BROWN	[MC214]	DARK IRON
[H 8]	[C 8]	SILVER		
[H12]	[C33]	FLAT BLACK		
[H70]	[C60]	RLM02 GRAY		
	[C45]	SAIL COLOR		

This product contains metal and resin detail parts for upgrading scale plastic models. When selecting this set make sure that it is for the kit mentioned in product name as these sets are made specifically for that kit. When upgrading the model some cutting or corrections may be necessary for parts to fit accurately. **WARNING!** This set contains small and sharp parts. Work carefully in a ventilated and well-lit room. Safety glasses are recommended. This product is not suitable for children below 14 years of age.

Tento výrobek obsahuje leptané a odlévané detaily pro úpravu a vylepšení plastického modelu. Při výběru sady kovových detailů zkontrolujte, zda je určena pro model, který chcete upravit. Model, pro který je sada určena, je uveden u názvu výrobku. Pro přesnou aplikaci kovových a odlévaných dílů může být zapotřebí upravit díly upravovaného modelu. **POZOR!** Sada obsahuje malé ostré díly. Pracujte ve větrané a dobře osvětlené místnosti. Doporučujeme použití ochranných brýlí. Tento výrobek není vhodný pro děti mladší 14 let.

eduard

435 21 Obrnice 170
Czech Republic

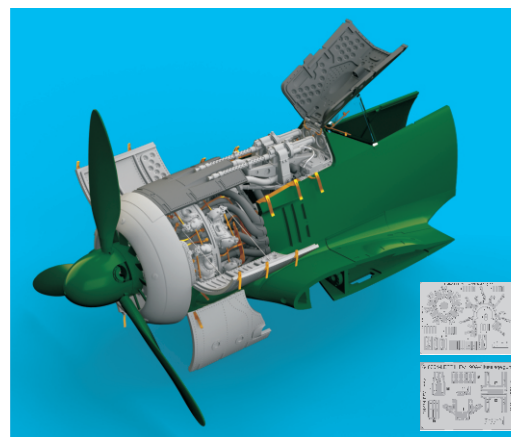
www.eduard.com



648 355 Fw 190A-4 engine & fuselage guns 1/48

for Eduard kit - pro stavebnici Eduard

BRASSIN

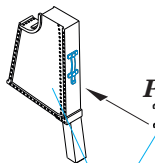
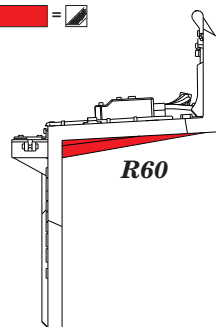
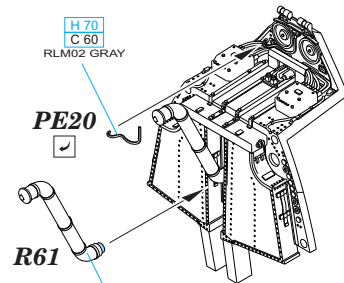
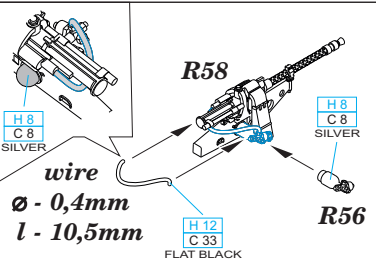
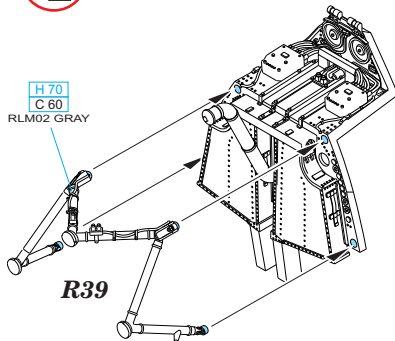
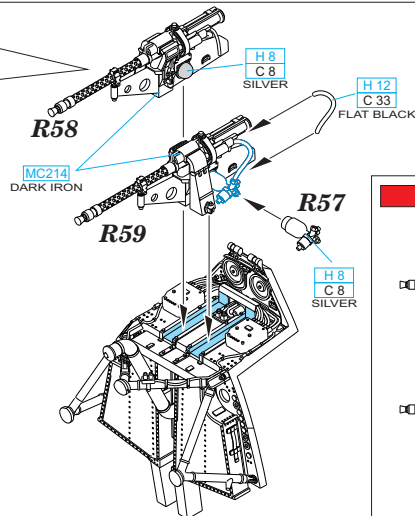
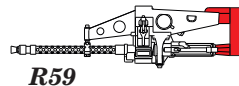
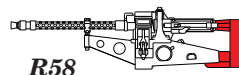


BRASSIN

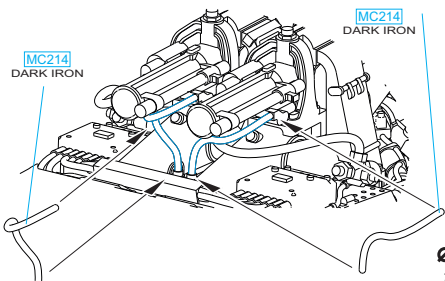
eduard



BEST BRASS RESIN AROUND!

A**1****R55**  **R54****PE16** **H 70**
C 60
RLM02 GRAY**2****R60****H 70**
C 60
RLM02 GRAY**PE16** **R55****H 70**
C 60
RLM02 GRAY**H 70**
C 60
RLM02 GRAY**R54****PE16** **3****H 70**
C 60
RLM02 GRAY**PE20** **R61****H 70**
C 60
RLM02 GRAY**4****H 70**
C 60
RLM02 GRAY**wire**
Ø - 0,4mm
l - 10,5mm**H 8**
C 8
SILVER**H 8**
C 8
SILVER**R56****H 12**
C 33
FLAT BLACK**5****R58****H 8**
C 8
SILVER**H 12**
C 33
FLAT BLACK**MC214**
DARK IRON**R59****H 8**
C 8
SILVER**R57****wire**
Ø - 0,4mm
l - 8mm**R59****R58**

6

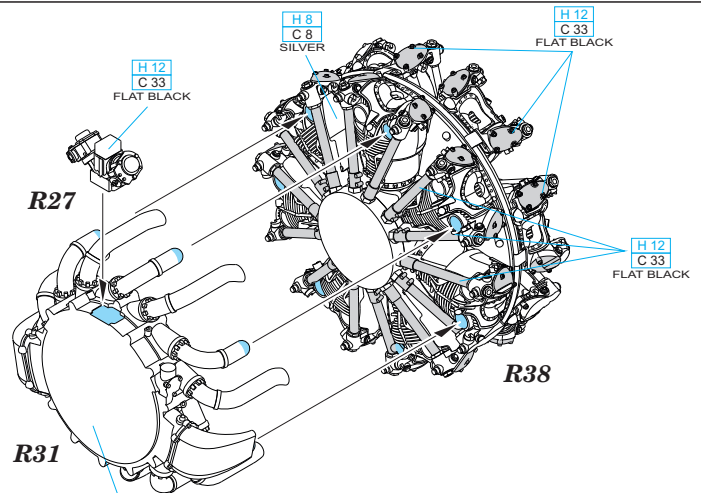


MC214
DARK IRON

wire
Ø - 0,3mm
l - 8,5mm

7

wire
Ø - 0,3mm
l - 6,5mm



H 8
C 8
SILVER

H 12
C 33
FLAT BLACK

H 12
C 33
FLAT BLACK

H 12
C 33
FLAT BLACK

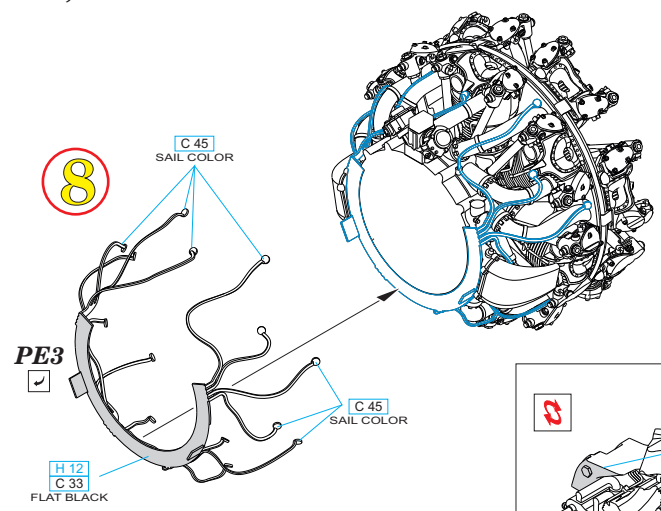
R27

R38

R31

H 12
C 33
FLAT BLACK

8



C 45
SAIL COLOR

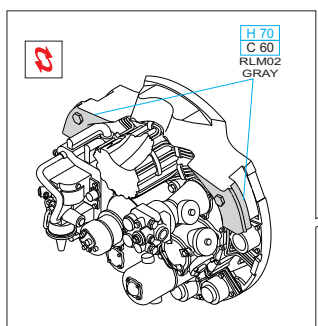
PE3



C 45
SAIL COLOR

H 12
C 33
FLAT BLACK

9



H 70
C 60
RLM02
GRAY

H 12
C 33
FLAT BLACK

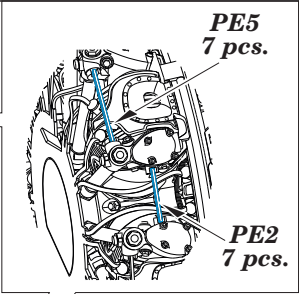
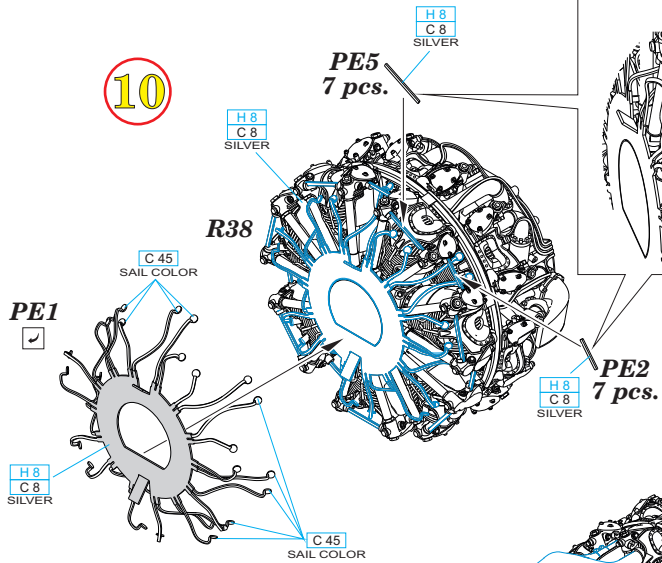
R35

H 70
C 60
RLM02
GRAY

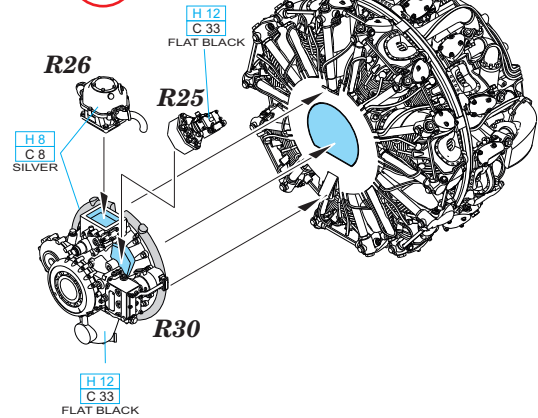
H 70
C 60
RLM02
GRAY

REMOVE ODSTRANIT	BEND OHNOUT	SYMMETRICAL ASSEMBLY SYMETRICKÁ MONTÁŽ
GRIND OBROUSIT	OPTION VOLBA	SCRIBE THE PANEL AND HOLES RYTI
DRILL HOLE VRTÁT OTVOR	REPLACE NAHRADIT	REVERSE SIDE OTOCIT

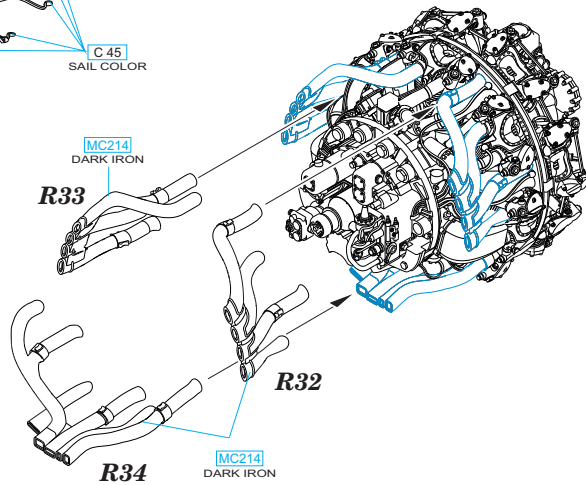
10



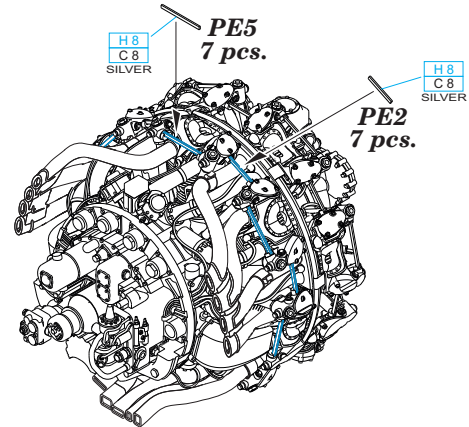
11



12



13



14

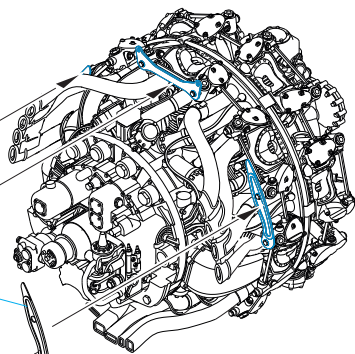
H 70
C 60
GRAY RLM02

PE7

PE9

H 70
C 60
GRAY RLM02

PE8



15

C

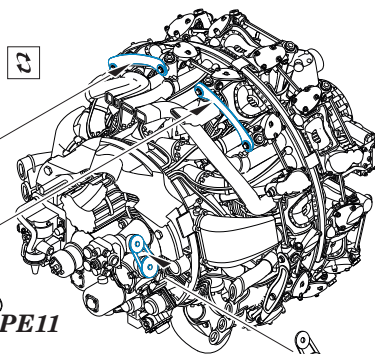
PE10

H 70
C 60
GRAY RLM02

PE11

H 8
C 8
SILVER

PE4



16

H 70
C 60
GRAY RLM02

PE14

H 70
C 60
GRAY RLM02

PE15

RE28

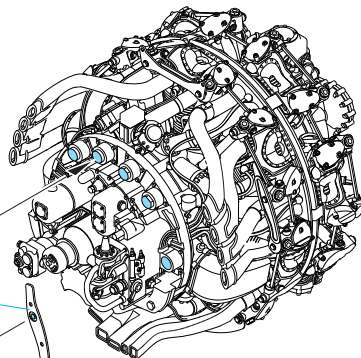
H 70
C 60
GRAY RLM02

RE24

H 8
C 8
SILVER

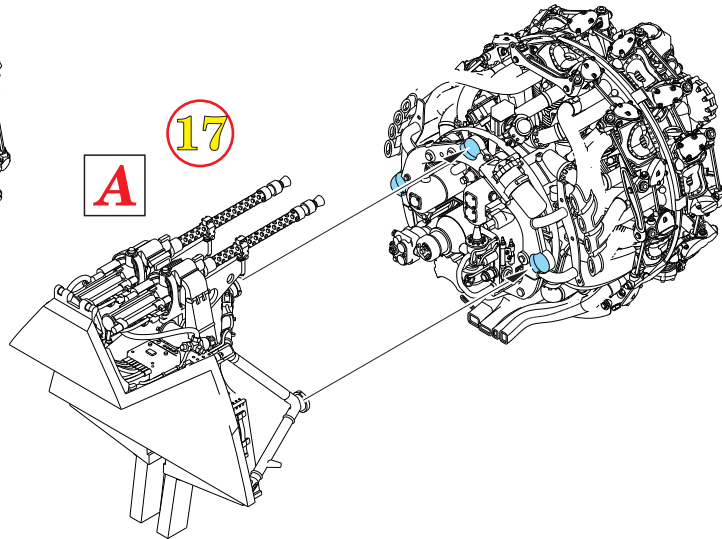
H 7
C 7
BROWN

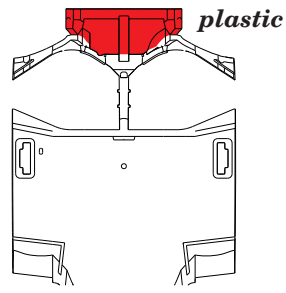
H 70
C 60
GRAY RLM02



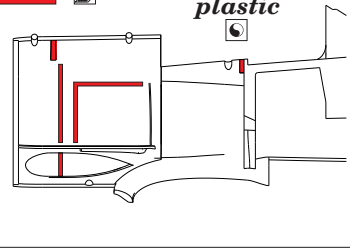
17

A





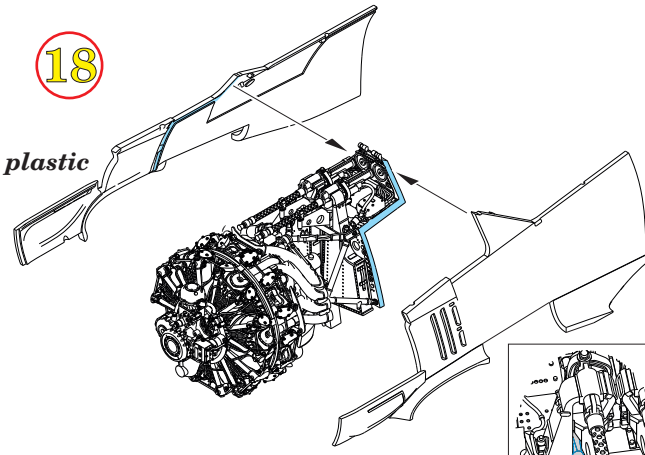
plastic



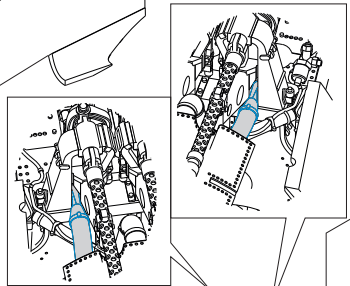
plastic

18

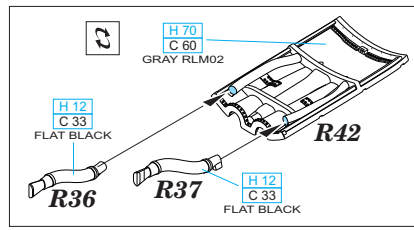
plastic



plastic



PE21



H 12
C 33
FLAT BLACK

R36

R37

H 12
C 33
FLAT BLACK

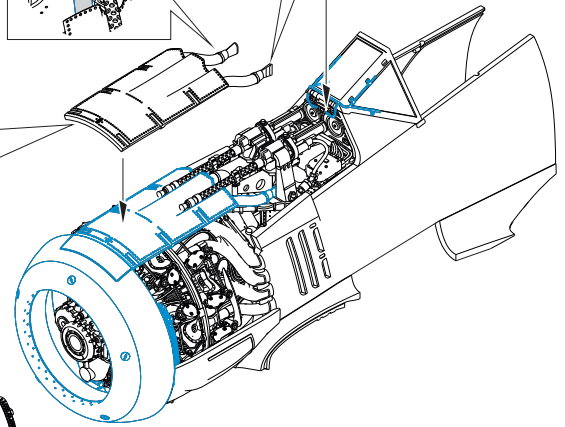
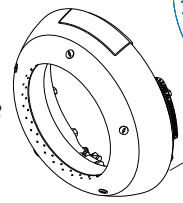
R42

H 70
C 60
GRAY RLM02

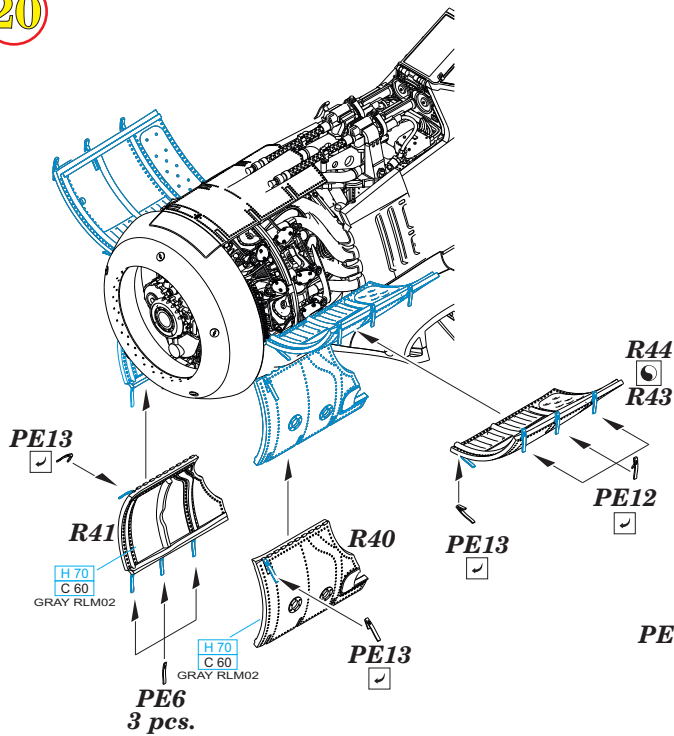
R42

19

R23

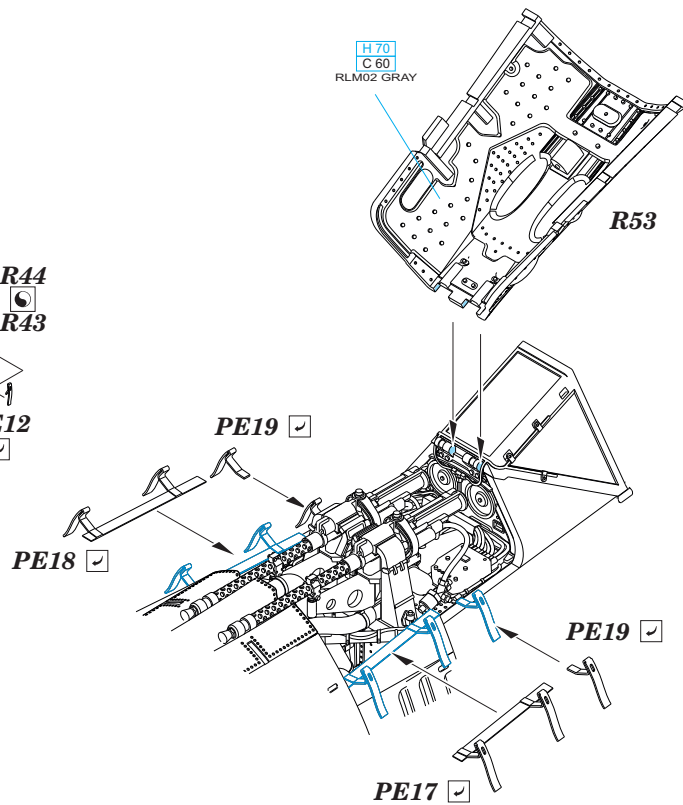


20

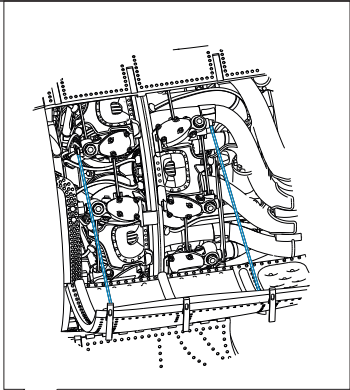
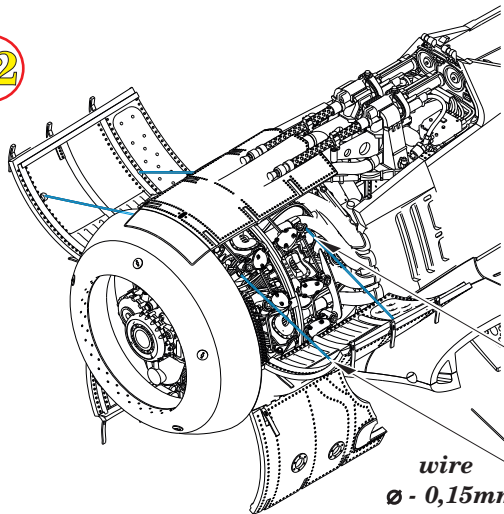


21

DESIGNED FOR OPEN POSITION ONLY



22

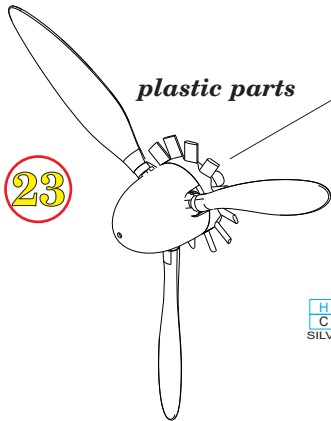


wire
Ø - 0,15mm
l - 15,2mm

wire
Ø - 0,15mm
l - 14,2mm



H8
C8
SILVER



23

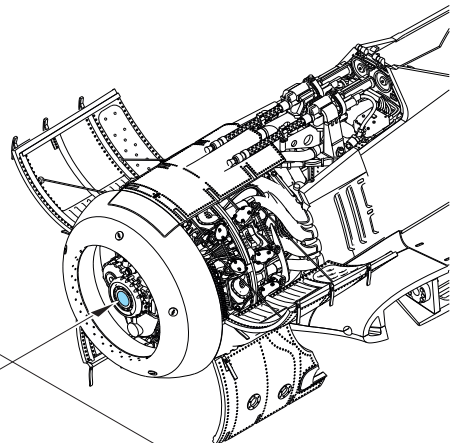
plastic parts

?

H8
C8
SILVER

R29

?



BRASSIN
648366