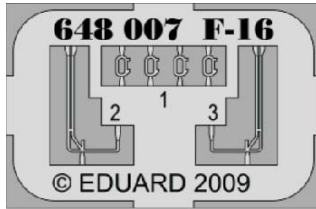
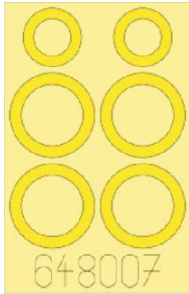


# 648007 F-16 late wheels

For all F-16C/D from Block 40 And later versions  
For Tamiya kit ● pro model Tamiya



1/48 scale



**+ FREE BONUS**

**A01** 2 pcs.  
**B01** 4 pcs.

This product contains metal and resin detail parts for upgrading scale plastic models. When selecting this set make sure that it is for the kit mentioned in product name as these sets are made specifically for that kit. When upgrading the model some cutting or corrections may be necessary for parts to fit accurately. **WARNING!** This set contains small and sharp parts. Work carefully in a ventilated and well-lit room. Safety glasses are recommended. This product is not suitable for children below 14 years of age.

Tento výrobek obsahuje leptané a odlévané detaily pro úpravu a vylepšení plastického modelu. Při výběru sady kovových detailů zkontrolujte, zda je určena pro model, který chcete upravit. Model, pro který je sada určena, je uveden u názvu výrobku. Pro přesnou aplikaci kovových a odlévaných dílů může být zapotřebí upravit díly upravovaného modelu. **POZOR!** Sada obsahuje malé ostré díly. Pracujte ve větrané a dobře osvětlené místnosti. Doporučujeme použití ochranných brýlí. Tento výrobek není vhodný pro děti mladší 14 let.

**eduard**

435 21 Obrnice 170  
Czech Republic

www.eduard.com



# 648 007 F-16 late wheels 1/48

For Tamiya kit

**BRASSIN**

There is another BRASSIN set for recommended kit available!  
**Coming soon! F-16 engine**  
For F-16's powered by F110 GE-129

( not included in this set )

www.eduard.com

**BRASSIN**

**eduard**

There is another BRASSIN set for recommended kit available!  
**F-16 engine**  
For F-16's powered by F100 PW-229

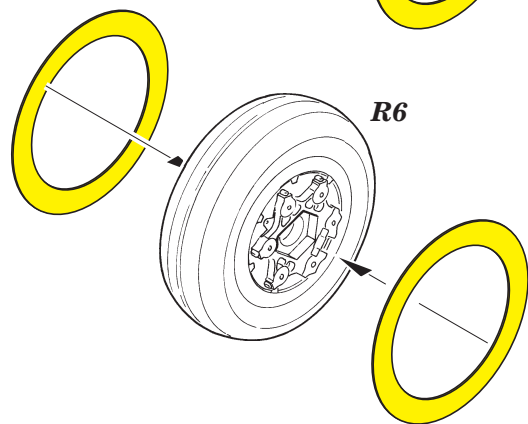
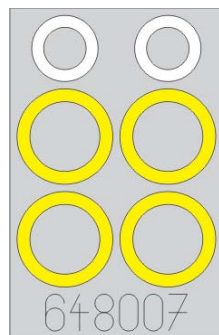
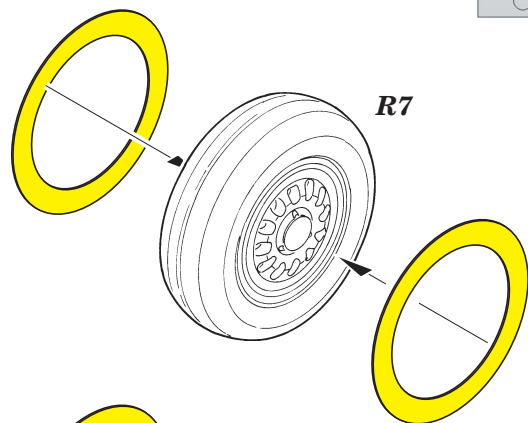
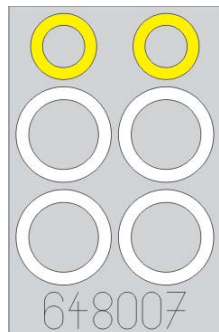
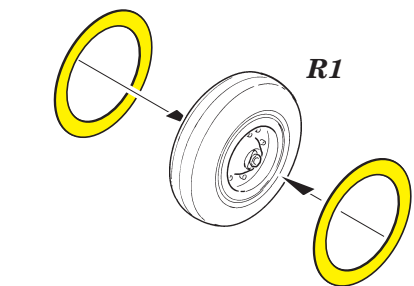
( not included in this set )

www.eduard.com

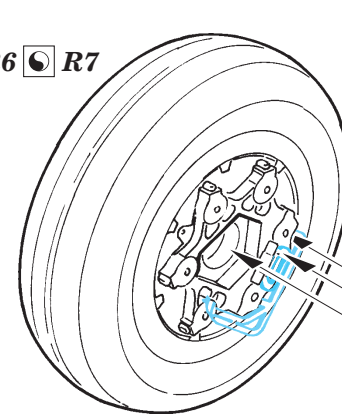
**BEST ~~BRASS~~ RESIN AROUND!**

SYMMETRICAL ASSEMBLY  
SYMETRICKÁ MONTÁŽ

- |  |   |
|--|---|
|  REMOVE<br>ODSTRANIT       |  BEND<br>OHNOUT      |
|  GRIND<br>OBROUSIT         |  OPTION<br>VOLBA     |
|  DRILL HOLE<br>VRTÁT OTVOR |  REPLACE<br>NAHRADIT |

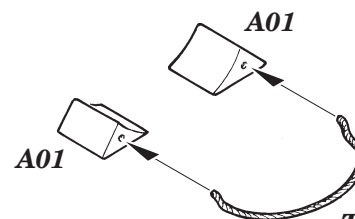
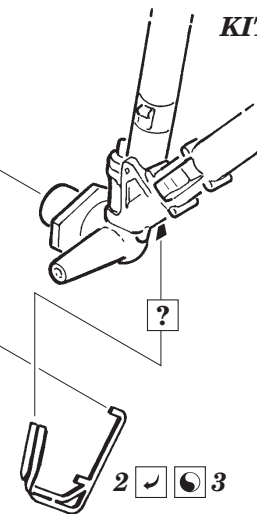


R6  R7

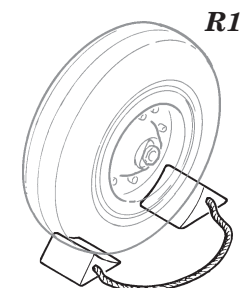


FRONT

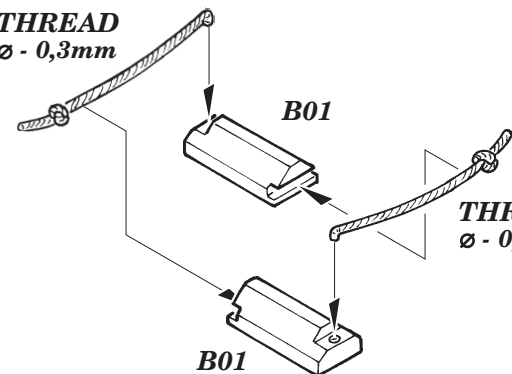
KIT PART



THREAD  
Ø - 0,3mm



THREAD  
Ø - 0,3mm



THREAD  
Ø - 0,3mm

R7  R6

